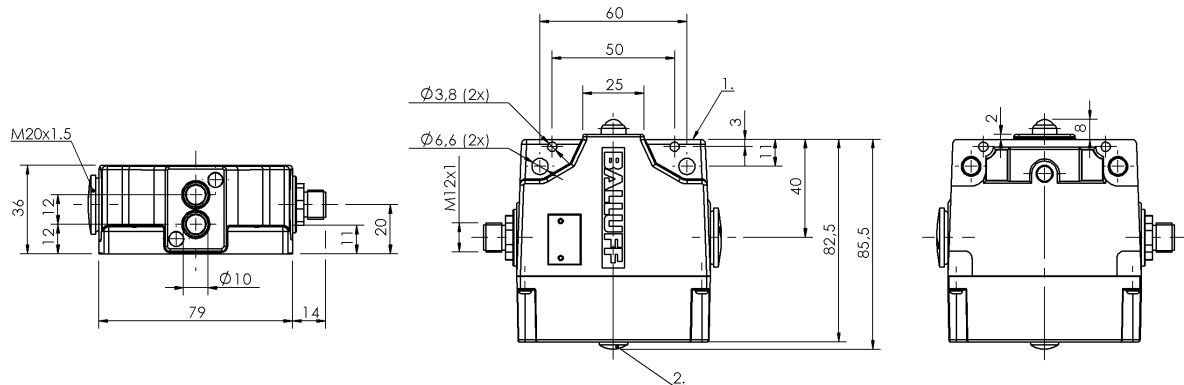


凸輪開關

BNS 819-B02-K12-61-12-10-FD-S80R

訂購代碼: BNS027K

BALLUFF



1) 參考沿, 2) 功能顯示 FD/FE/LL



Basic features

作用原理	1-2. 開關位置: 機械
基本標準	IEC 60947-5-1
規格	突動觸點
認證	CE UKCA CCC WEEE

Display/Operation

功能顯示	1-2. 開關位置: FD - 6 - 60 V
------	--------------------------

Electrical connection

接口	M12x1 法蘭插頭, 5 針
連接方式	1. 開關位置: 插接器

Electrical data

測量工作電壓 Ue	1-2. 開關位置: 6 - 60 V
連續電流	1-2. 開關位置: 4 A
開關功能, 機械	電隔離 一個常開觸點和一個常閉觸點 二回路轉換觸點 雙重斷路
開關頻率	1-2. 開關位置: 300/min

Environmental conditions

環境溫度	-5...85 °C
防護等級	IP67

Functional safety

B10d (EN ISO 13849-1)	BSE 30.0 : 3 千萬電路循環
-----------------------	---------------------

Material

外殼材質	鋁, 陽極化
襯桿材料	1-2. 開關位置: 不鏽鋼 (1.4034)
表面保護, 外殼材料	陽極化
觸點材料	1-2. 開關位置: 純銀, 鍍金

Mechanical data

Number of switching positions	2x 球形 機械
使用壽命, 機械	1-2. 開關位置: 3 千萬次開關
凸輪至基準線的距離	1-2. 開關位置: 4.50...5.00 mm
安裝	垂直
尺寸	79 x 36 x 85.5 mm
襯桿形狀	第 1 - 第 2 開關位置: 球形
襯桿距離, 第 1 開關位置	12 mm
法蘭, 套管	無
起步方向	縱向、平行於旋接面
起步速度	1-2. 開關位置: 10 m/min
開關元件	1-2. 開關位置: BSE 30.0
開關操作力	1-2. 開關位置: 20 N

Range/Distance

重複性	1-2. 開關位置: ±0.002 mm
開關位置距離	12 mm

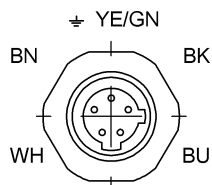
凸輪開關

BNS 819-B02-K12-61-12-10-FD-S80R

訂購代碼: BNS027K

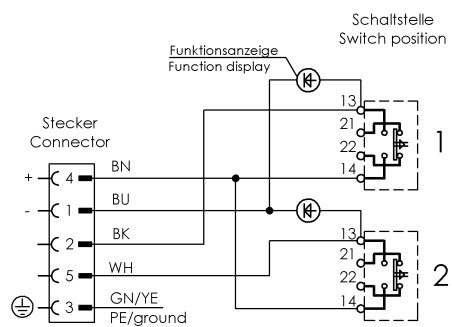
BALLUFF

Connector Drawings



插頭側視圖

Wiring Diagrams (Schematic)



PE mit Gehäuse verbunden
ground connected to housing