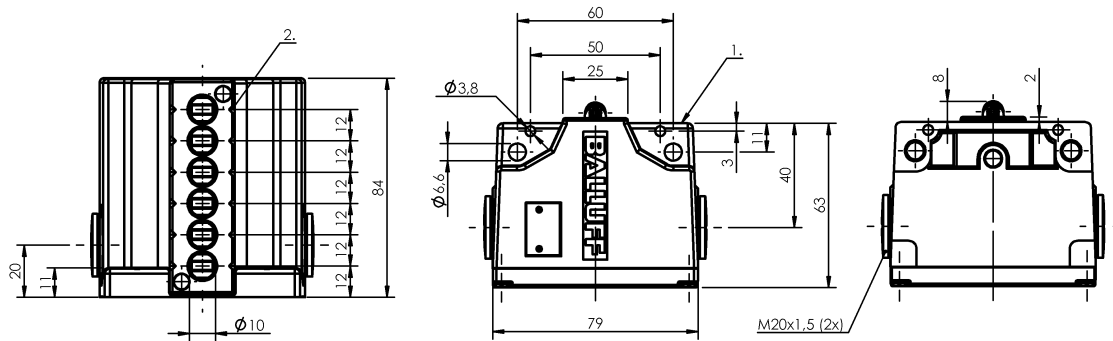


凸輪開關

BNS 813-B06-L12-61-A-12-06

訂購代碼: BNS02P6

BALLUFF



1) 參考沿, 2) 標記 安全, 開關位置



Basic features

作用原理	1-6. 開關位置: 機械
基本標準	IEC 60947-5-1
規格	安全性 DIN EN 60204-1
認證	CE UKCA CCC WEEE

Display/Operation

功能顯示	1-6. 開關位置: 無
------	--------------

Electrical connection

連接方式	1-6. 開關位置: 螺栓連接
------	-----------------

Electrical data

測量工作電壓 Ue	1-6. 開關位置: 250 V AC
連續電流	1-6. 開關位置: 6 A
開關功能, 機械	常閉觸點, 強制斷開, 符合 VDE 雙重斷路
開關頻率	1-6. 開關位置: 300/min

Environmental conditions

環境溫度	-5...85 °C
防護等級	IP67

Functional safety

B10d (EN ISO 13849-1)	BSE 61 : 3 千萬電路循環
-----------------------	-------------------

Material

外殼材質	鋁, 陽極化
挺桿材料	1-6. 開關位置: 不鏽鋼 (1.4034)
表面保護, 外殼材料	陽極化
觸點材料	1-6. 開關位置: 純銀

Mechanical data

Number of switching positions	6x 滾動軸承 機械
使用壽命, 機械	1-6. 開關位置: 3 千萬次開關
凸輪至基準緣的距離	1-6. 開關位置: 4.50...5.00 mm
安裝	垂直
挺桿形狀	第 1 - 第 6 開關位置: 滾動軸承
法蘭, 套管	無
起步方向	縱向、平行於旋接面
起步速度	1-6. 開關位置: 120 m/min
開關元件	1-6. 開關位置: BSE 61
開關操作力	1-6. 開關位置: 15 N

Range/Distance

重複性	1-6. 開關位置: ±0.01 mm
-----	---------------------

凸輪開關

BNS 813-B06-L12-61-A-12-06

訂購代碼: BNS02P6

BALLUFF

Wiring Diagrams (Schematic)

BSE 61

