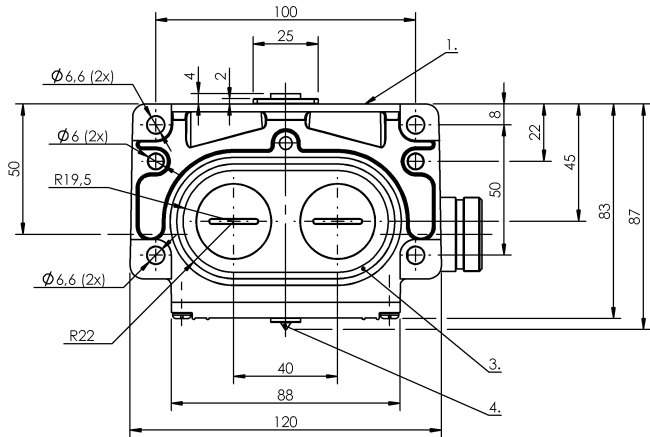
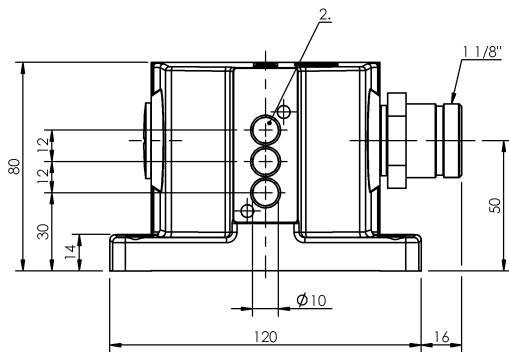


## 凸輪開關

BNS 816-B03-NA-12-602-11-S90R

訂購代碼: BNS038U

# BALLUFF



1) 參考沿, 2) 感應面, 3) 密封環, 4) 功能顯示 FD/FE/LL



### Basic features

|        |                    |
|--------|--------------------|
| DIN 開關 | DIN 43697          |
| 作用原理   | 1-3. 開關位置: 感應式     |
| 基本標準   | IEC 60947-5-2      |
| 規格     | 感應式                |
| 認證     | CE<br>UKCA<br>WEEE |

### Display/Operation

|      |               |
|------|---------------|
| 功能顯示 | 1-3. 開關位置: 光纖 |
|------|---------------|

### Electrical connection

|      |                   |
|------|-------------------|
| 接口   | 1 1/8" 法蘭插頭, 12 針 |
| 連接方式 | 1. 開關位置: 插接器      |
| 電氣規格 | 3-1/4 芯           |

### Electrical data

|           |                    |
|-----------|--------------------|
| 測量工作電壓 Ue | 1-3. 開關位置: 24 V DC |
| 連續電流      | 1-3. 開關位置: 0.2 A   |

### Environmental conditions

|      |             |
|------|-------------|
| 環境溫度 | -25...70 °C |
| 防護等級 | IP67        |

### Functional safety

|              |                     |
|--------------|---------------------|
| MTTF (40 °C) | BES 517-108 : 490 a |
|--------------|---------------------|

### Interface

|       |         |
|-------|---------|
| 開關輸出端 | NPN, 反效 |
|-------|---------|

### Material

|            |        |
|------------|--------|
| 外殼材質       | 鋁, 陽極化 |
| 表面保護, 外殼材料 | 陽極化    |

### Mechanical data

|            |                        |
|------------|------------------------|
| 凸輪距離 - 感應面 | 1-3. 開關位置: 0...1.62 mm |
| 安裝         | 垂直                     |
| 法蘭, 套管     | 2x螺紋輸出端 M25            |
| 開關元件       | 1-3. 開關位置: BES 517-108 |

### Range/Distance

|             |                   |
|-------------|-------------------|
| 作用範圍        | 2 mm              |
| 所存儲的開關距離 Sa | 1-3. 開關位置: 1.6 mm |
| 測量開關距離 Sn   | 1-3. 開關位置: 2.0 mm |

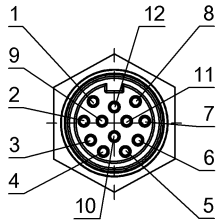
凸輪開關

BNS 816-B03-NA-12-602-11-S90R

訂購代碼: BNS038U

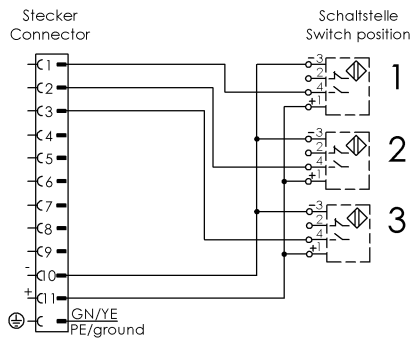
**BALLUFF**

### Connector Drawings



插頭側視圖

### Wiring Diagrams (Schematic)



PE mit Gehäuse verbunden  
Ground connected to housing