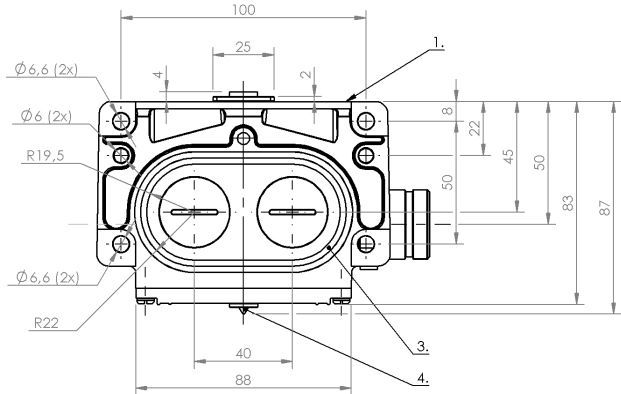
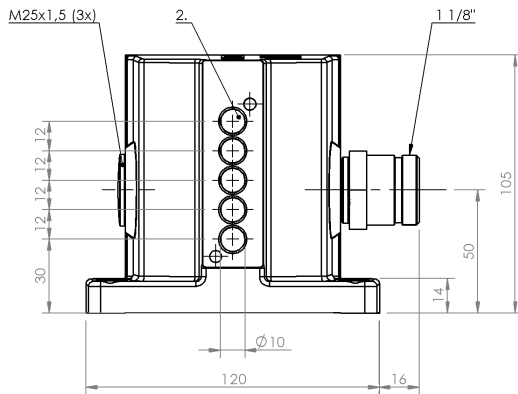


凸輪開關

BNS 816-B05-PA-12-602-11-S90R

訂購代碼: BNS03A4

BALLUFF



1) 參考沿, 2) 感應面, 3) 密封環, 4) 功能顯示 FD/FE/LL



Basic features

DIN 開關	DIN 43697
作用原理	1-5. 開關位置: 感應式
基本標準	IEC 60947-5-2
規格	感應式
認證	CE UKCA CCC WEEE

Display/Operation

功能顯示	1-5. 開關位置: 光纖
------	---------------

Electrical connection

接口	1 1/8" 法蘭插頭, 12 針
連接方式	1. 開關位置: 插接器
電氣規格	3-/4 芯

Electrical data

測量工作電壓 Ue	1-5. 開關位置: 24 V DC
連續電流	1-5. 開關位置: 0.2 A

Environmental conditions

環境溫度	-25...70 °C
防護等級	IP67

Functional safety

MTTF (40 °C)	BES 517-110 : 490 a
--------------	---------------------

Interface

開關輸出端	PNP, 反效
-------	---------

Material

外殼材質	鋁, 陽極化
表面保護, 外殼材料	陽極化

Mechanical data

凸輪距離 - 感應面	1-5. 開關位置: 0...1.62 mm
安裝	垂直
法蘭, 套管	2x 螺紋輸出端 M25
開關元件	1-5. 開關位置: BES 517-110

Range/Distance

作用範圍	2 mm
所存儲的開關距離 Sa	1-5. 開關位置: 1.6 mm
測量開關距離 Sn	1-5. 開關位置: 2.0 mm

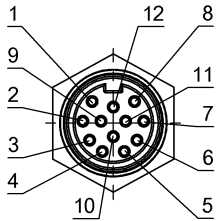
凸輪開關

BNS 816-B05-PA-12-602-11-S90R

訂購代碼: BNS03A4

BALLUFF

Connector Drawings



插頭側視圖

Wiring Diagrams (Schematic)

