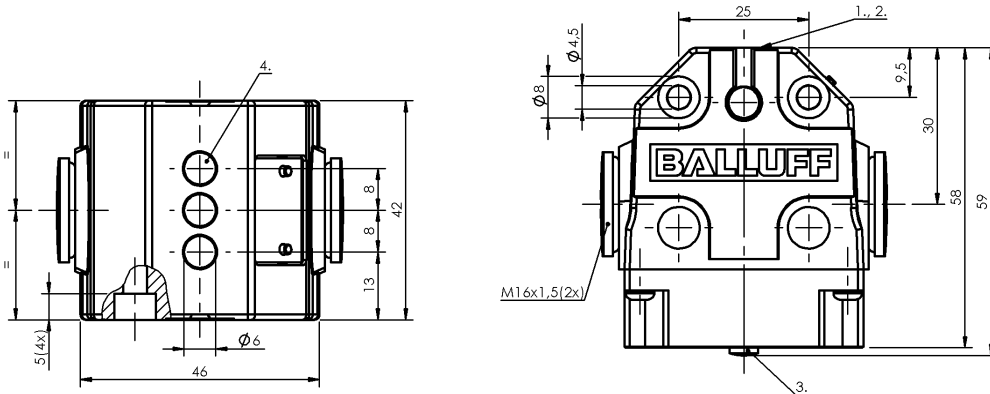


凸輪開關

BNS 816-B03-TOB-08-650-11

訂購代碼: BNS03FM

BALLUFF



1) 參考沿, 2) 感應面, 3) 功能顯示 FD/FE/LL, 4) 第 1 開關位置



Basic features

| | |
|------|--------------------|
| 作用原理 | 1-3. 開關位置: 感應式 |
| 基本標準 | IEC 60947-5-2 |
| 規格 | 感應式 |
| 認證 | CE UKCA WEEE |

Display/Operation

| | |
|------|---------------|
| 功能顯示 | 1-3. 開關位置: 光纖 |
|------|---------------|

Electrical connection

| | |
|------|-----------------|
| 連接方式 | 1-3. 開關位置: 螺栓連接 |
| 電氣規格 | 3-/4 芯 |

Electrical data

| | |
|-----------|--------------------|
| 測量工作電壓 Ue | 1-3. 開關位置: 24 V DC |
| 連續電流 | 1-3. 開關位置: 0.13 A |

Environmental conditions

| | |
|------|-------------|
| 環境溫度 | -25...70 °C |
| 防護等級 | IP67 |

Functional safety

| | |
|--------------|------------------------|
| MTTF (40 °C) | BES 517-312-Y : 1620 a |
|--------------|------------------------|

Interface

| | |
|-------|-----------------|
| 開關輸出端 | PNP - 常開觸點 (NO) |
|-------|-----------------|

Material

| | |
|------------|--------|
| 外殼材質 | 鋁, 陽極化 |
| 表面保護, 外殼材料 | 陽極化 |

Mechanical data

| | |
|----------------|--------------------------|
| 凸輪距離 - 感應面 | 1-3. 開關位置: 0...0.90 mm |
| 安裝 | 垂直 |
| 尺寸 | 40 x 42 x 60 mm |
| 挺桿距離, 第 1 開關位置 | 13 mm |
| 法蘭, 套管 | 無 |
| 開關元件 | 1-3. 開關位置: BES 517-312-Y |

Range/Distance

| | |
|-------------|-------------------|
| 作用範圍 | 1.1 mm |
| 所存儲的開關距離 Sa | 1-3. 開關位置: 0.9 mm |
| 測量開關距離 Sn | 1-3. 開關位置: 1.1 mm |
| 開關位置距離 | 8 mm |

凸輪開關

BNS 816-B03-TOB-08-650-11

訂購代碼: BNS03FM

BALLUFF

Wiring Diagrams (Schematic)

