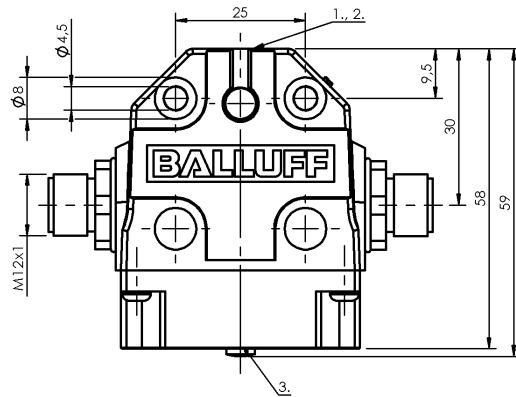
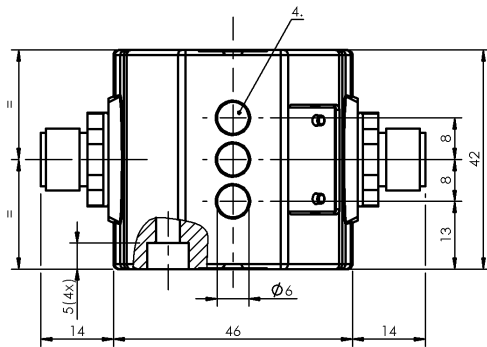


## 凸輪開關

BNS 816-B03-TOB-08-650-11-S80S

訂購代碼: BNS03FN

# BALLUFF



1) 參考沿, 2) 感應面, 3) 功能顯示 FD/FE/LL, 4) 第 1 開關位置



### Basic features

作用原理	1-3. 開關位置: 感應式
基本標準	IEC 60947-5-2
規格	感應式
認證	CE UKCA WEEE

### Display/Operation

功能顯示	1-3. 開關位置: 光纖
------	---------------

### Electrical connection

接口	M12x1 法蘭插頭, 5 針
連接方式	1. 開關位置: 插接器
電氣規格	3-/4 芯

### Electrical data

測量工作電壓 $U_e$	1-3. 開關位置: 24 V DC
連續電流	1-3. 開關位置: 0.13 A

### Environmental conditions

環境溫度	-25...70 °C
防護等級	IP67

### Functional safety

MTTF (40 °C)	BES 517-312-Y : 1620 a
--------------	------------------------

### Interface

開關輸出端	PNP - 常開觸點 (NO)
-------	-----------------

### Material

外殼材質	鋁, 陽極化
表面保護, 外殼材料	陽極化

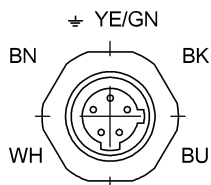
### Mechanical data

凸輪距離 - 感應面	1-3. 開關位置: 0...0.90 mm
安裝	垂直
尺寸	40 x 42 x 60 mm
挺桿距離, 第 1 開關位置	13 mm
法蘭, 套管	無
開關元件	1-3. 開關位置: BES 517-312-Y

### Range/Distance

作用範圍	1.1 mm
所存儲的開關距離 $S_a$	1-3. 開關位置: 0.9 mm
測量開關距離 $S_n$	1-3. 開關位置: 1.1 mm
開關位置距離	8 mm

Connector Drawings



插頭側視圖

Wiring Diagrams (Schematic)

