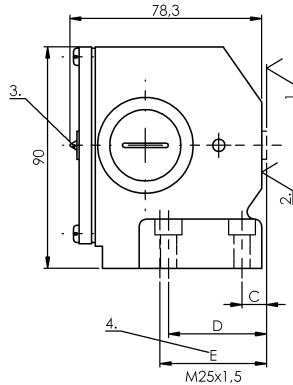
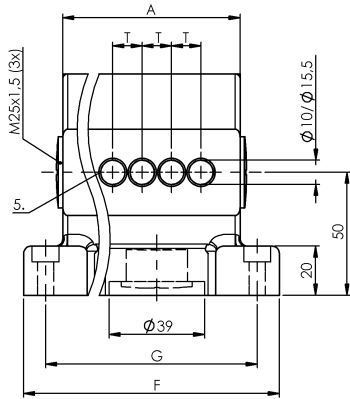


凸輪開關

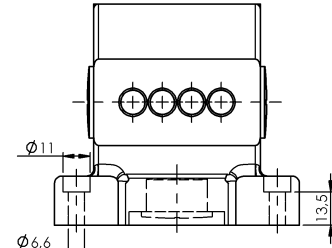
BNS 816-B04-THA-16-605-11

訂購代碼: BNS03H8

BALLUFF



Anzahl der Schaltstellen No. of switch positions	2	3	4	5	6	7	8	10	12	13	14
Maß F bei F when	T=12 mm	84	84	100	116	132	148	164	180		212
Maß G bei G when	T=12 mm	66	66	82	98	114	130	146	162		194
Maß A bei A when	T=12 mm	54	54	68	84	100	116	132	148		180
Maß F bei F when	T=16 mm	84	100	116	132	148	164	180	212		244
Maß G bei G when	T=16 mm	66	82	98	114	130	146	162	194		226
Maß A bei A when	T=16 mm	54	68	84	100	116	132	148	180		212



Maße bei Einsatz von induktiven Schaltelementen mit Tastkopf : Dimensions when using inductive switch elements with head :	Ø 10 mm	Ø 15,5 mm
C	10 mm	8 mm
D	40 mm	38 mm
E	43,5 mm	41,5 mm

1) 感應面, 2) 參考沿, 3) 功能顯示 FD/FE/LL, 4) 電纜通道, 5) 第 1 開關位置



Basic features

作用原理	1-4. 開關位置: 感應式
基本標準	IEC 60947-5-2
規格	感應式
認證	CE UKCA WEEE

Display/Operation

功能顯示	1-4. 開關位置: 光纖
------	---------------

Electrical connection

連接方式	1-4. 開關位置: 螺栓連接
電氣規格	3-/4 芯

Electrical data

測量工作電壓 Ue	1-4. 開關位置: 24 V DC
連續電流	1-4. 開關位置: 0.13 A

Environmental conditions

環境溫度	-25...70 °C
防護等級	IP67

Functional safety

MTTF (40 °C)	BES 517-142-Y : 1680 a
--------------	------------------------

Interface

開關輸出端	PNP, 反效
-------	---------

Material

外殼材質	鋁, 陽極化
表面保護, 外殼材料	陽極化

Mechanical data

凸輪距離 - 感應面	1-4. 開關位置: 0...4.05 mm
安裝	並行
法蘭, 套管	1x螺紋輸出端 M25
開關元件	1-4. 開關位置: BES 517-142-Y

Range/Distance

作用範圍	5 mm
所存儲的開關距離 Sa	1-4. 開關位置: 4 mm
測量開關距離 Sn	1-4. 開關位置: 5.0 mm

凸輪開關

BNS 816-B04-THA-16-605-11

訂購代碼: BNS03H8

BALLUFF

Wiring Diagrams (Schematic)

