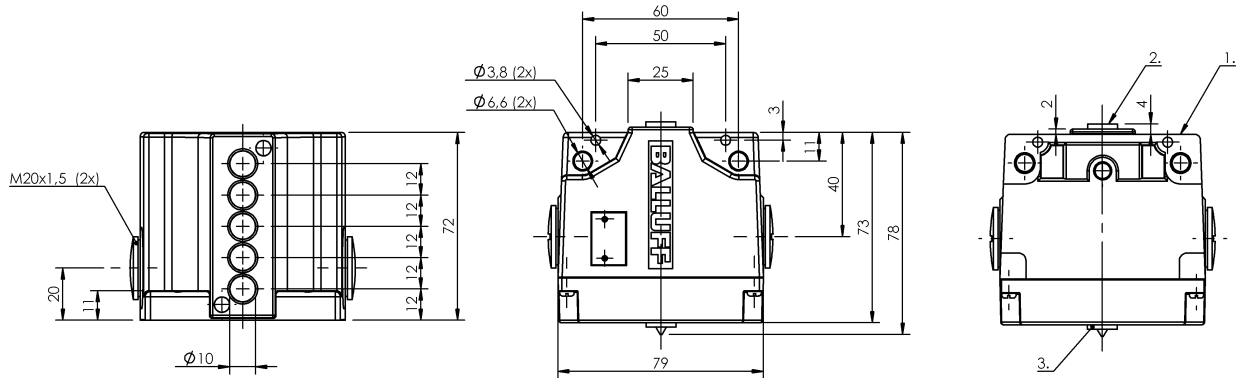


凸輪開關

BNS 816-B05-KHG-12-610-11

訂購代碼: BNS03HR

BALLUFF



1) 參考沿, 2) 感應面, 3) 功能顯示 FD/FE/LL



Basic features

| | |
|------|--------------------|
| 作用原理 | 1-5. 開關位置: 感應式 |
| 基本標準 | IEC 60947-5-2 |
| 規格 | 感應式 |
| 認證 | CE UKCA WEEE |

Display/Operation

| | |
|------|---------------|
| 功能顯示 | 1-5. 開關位置: 光纖 |
|------|---------------|

Electrical connection

| | |
|------|-----------------|
| 連接方式 | 1-5. 開關位置: 螺栓連接 |
| 電氣規格 | 2 芯 |

Electrical data

| | |
|-----------|--------------------|
| 測量工作電壓 Ue | 1-5. 開關位置: 24 V DC |
| 連續電流 | 1-5. 開關位置: 0.1 A |

Environmental conditions

| | |
|------|-------------|
| 環境溫度 | -25...70 °C |
| 防護等級 | IP67 |

Material

| | |
|------------|--------|
| 外殼材質 | 鋁, 陽極化 |
| 表面保護, 外殼材料 | 陽極化 |

Mechanical data

| | |
|------------|--------------------------|
| 凸輪距離 - 感應面 | 1-5. 開關位置: 0...1.62 mm |
| 安裝 | 垂直 |
| 法蘭, 套管 | 無 |
| 開關元件 | 1-5. 開關位置: BES 517-560-H |

Range/Distance

| | |
|-------------|-------------------|
| 作用範圍 | 2 mm |
| 所存儲的開關距離 Sa | 1-5. 開關位置: 1.6 mm |
| 測量開關距離 Sn | 1-5. 開關位置: 2.0 mm |

凸輪開關

BNS 816-B05-KHG-12-610-11

訂購代碼: BNS03HR

BALLUFF

Wiring Diagrams (Schematic)

