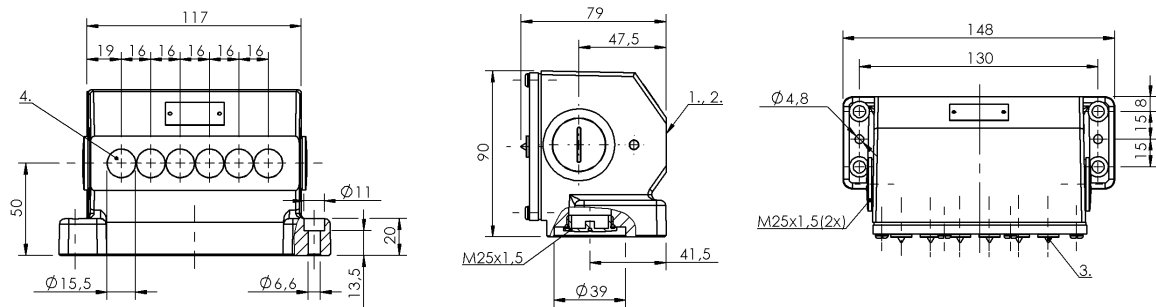


凸輪開關

BNS 816-B06-THA-16-605-11

訂購代碼: BNS03JA

BALLUFF



1) 參考沿, 2) 感應面, 3) 功能顯示 FD/FE/LL, 4) 第 1 開關位置



Basic features

作用原理	1-6. 開關位置: 感應式
基本標準	IEC 60947-5-2
規格	感應式
認證	CE UKCA WEEE

Display/Operation

功能顯示	1-6. 開關位置: 光纖
------	---------------

Electrical connection

連接方式	1-6. 開關位置: 螺栓連接
電氣規格	3-/4 芯

Electrical data

測量工作電壓 Ue	1-6. 開關位置: 24 V DC
連續電流	1-6. 開關位置: 0.13 A

Environmental conditions

環境溫度	-25...70 °C
防護等級	IP67

Functional safety

MTTF (40 °C)	BES 517-142-Y : 1680 a
--------------	------------------------

Interface

開關輸出端	PNP, 反效
-------	---------

Material

外殼材質	鋁, 陽極化
表面保護, 外殼材料	陽極化

Mechanical data

凸輪距離 - 感應面	1-6. 開關位置: 0...4.05 mm
安裝	並行
法蘭, 套管	1x螺紋輸出端 M25
開關元件	1-6. 開關位置: BES 517-142-Y

Range/Distance

作用範圍	5 mm
所存儲的開關距離 Sa	1-6. 開關位置: 4 mm
測量開關距離 Sn	1-6. 開關位置: 5.0 mm

凸輪開關

BNS 816-B06-THA-16-605-11

訂購代碼: BNS03JA

BALLUFF

Wiring Diagrams (Schematic)

