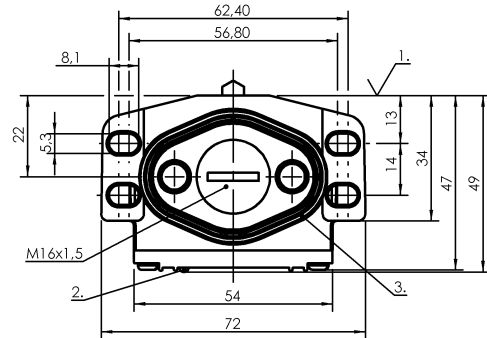
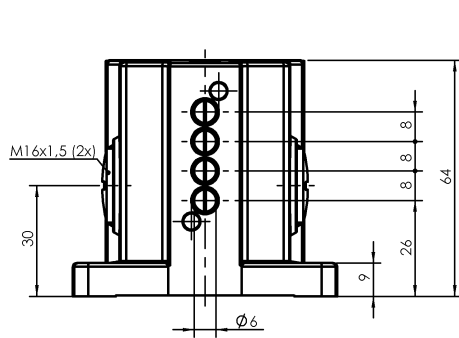


## 凸輪開關

BNS 819-B04-D08-46-11-FC

訂購代碼: BNS0459

# BALLUFF



1) 參考沿, 2) 功能顯示 FC, 3) 密封環



### Basic features

作用原理	1-4. 開關位置: 機械
基本標準	IEC 60947-5-1
規格	突動觸點
認證	CE UKCA CCC WEEE

### Display/Operation

功能顯示	1-4. 開關位置: FC - 6 - 24 V
------	--------------------------

### Electrical connection

連接方式	1-4. 開關位置: 螺栓連接
------	-----------------

### Electrical data

測量工作電壓 Ue	1-4. 開關位置: 250 V AC
連續電流	1-4. 開關位置: 5 A
開關功能, 機械	單極轉換觸點
開關頻率	1-4. 開關位置: 200/min

### Environmental conditions

環境溫度	-5...85 °C
防護等級	IP67

### Functional safety

B10d (EN ISO 13849-1)	BSE 70.1 : 1 千萬電路循環
-----------------------	---------------------

### Material

外殼材質	鋁, 陽極化
挺桿材料	1-4. 開關位置: 不鏽鋼 (1.4034)
表面保護, 外殼材料	陽極化
觸點材料	1-4. 開關位置: 純銀

### Mechanical data

Number of switching positions	4x 頂部 機械
使用壽命, 機械	1-4. 開關位置: 1 千萬次開關
凸輪至基準緣的距離	1-4. 開關位置: 2.30...2.80 mm
安裝	垂直
挺桿形狀	第 1 - 第 4 開關位置 : 頂部
法蘭, 套管	1x 螺紋輸出端 M16
起步方向	縱向、平行於旋接面
起步速度	1-4. 開關位置: 20 m/min
開關元件	1-4. 開關位置: BSE 70.1
開關操作力	1-4. 開關位置: 8 N

### Range/Distance

重複性	1-4. 開關位置: ±0.02 mm
-----	---------------------

凸輪開關

BNS 819-B04-D08-46-11-FC

訂購代碼: BNS0459

**BALLUFF**

Wiring Diagrams (Schematic)

