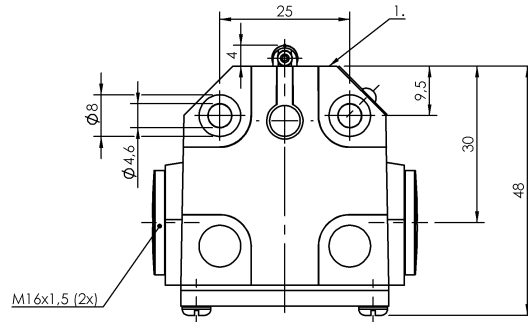
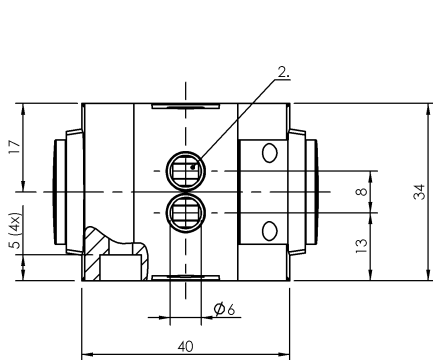


## 凸輪開關

BNS 819-B02-R08-40-15

訂購代碼: BNS045F

# BALLUFF



1) 參考沿, 2) 第 1 開關位置



### Basic features

作用原理	1-2. 開關位置: 機械
基本標準	IEC 60947-5-1
規格	突動觸點
認證	CE UKCA CCC WEEE
附加特性	耐高溫

### Display/Operation

功能顯示	1-2. 開關位置: 無
------	--------------

### Electrical connection

連接方式	1-2. 開關位置: 焊接
------	---------------

### Electrical data

測量工作電壓 Ue	1-2. 開關位置: 250 V AC
連續電流	1-2. 開關位置: 5 A
開關功能, 機械	單極轉換觸點
開關頻率	1-2. 開關位置: 200/min

### Environmental conditions

環境溫度	-5...150 °C
防護等級	IP67

### Functional safety

B10d (EN ISO 13849-1)	BSE 79 : 1 千萬電路循環
-----------------------	-------------------

### Material

外殼材質	鋁, 陽極化
挺桿材料	1-2. 開關位置: 不鏽鋼 (1.4034)
表面保護, 外殼材料	陽極化
觸點材料	1-2. 開關位置: 純銀

### Mechanical data

Number of switching positions	2x 滾子 機械
使用壽命, 機械	1-2. 開關位置: 1 千萬次開關
凸輪至基準緣的距離	1-2. 開關位置: 2.30...2.80 mm
安裝	垂直
挺桿形狀	第 1 - 第 2 開關位置: 滾子
法蘭, 套管	無
起步方向	縱向、平行於旋接面
起步速度	1-2. 開關位置: 60 m/min
開關元件	1-2. 開關位置: BSE 79
開關操作力	1-2. 開關位置: 8 N

### Range/Distance

重複性	1-2. 開關位置: ±0.05 mm
-----	---------------------

## 凸輪開關

BNS 819-B02-R08-40-15

訂購代碼: BNS045F

# BALLUFF

### Remarks

環境溫度最大值：180 °C 10h / 天

此處所提供的 MTTF / B10d 值並非本公司承諾必定達成的特性及 / 或使用壽命；這僅為經驗值，並不具備必須履行的約束力。這些數值並不會構成保固時效期限的延長或對其造成任何形式的影響。

本公司特此聲明，此處列出的產品並非機器設備規範 2006 / 42 / EG 第 2c 款中所定義的安全性零組件。儘管如此，還是可以藉由產品使用雙通道並讓性能達到更高層級的前提下，建立符合 EN 13849-1 的架構。

### Wiring Diagrams (Schematic)

