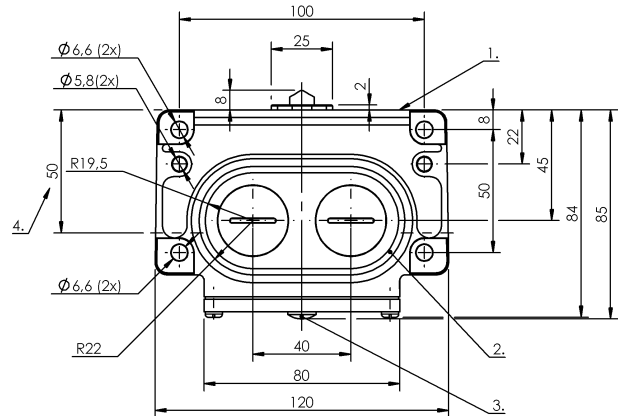
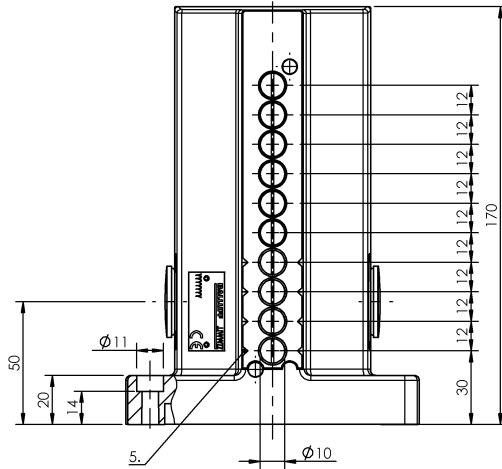


## 凸輪開關

BNS 813-D10-D12-100-10-04-FE

訂購代碼: BNS04A4

# BALLUFF



1) 參考沿, 2) 密封環, 3) 功能顯示 FD/FE/LL, 4) 電纜通道, 5) 標記安全, 開關位置



### Basic features

DIN 開關	DIN 43697
作用原理	1-10. 開關位置: 機械
規格	安全性 DIN EN 60204-1
認證	CE UKCA CCC WEEE

### Display/Operation

功能顯示	1-10. 開關位置: FE - 90 - 250 V
------	-----------------------------

### Electrical connection

連接方式	1-10. 開關位置: 螺栓連接
------	------------------

### Electrical data

測量工作電壓 Ue	1-10. 開關位置: 250 V AC
連續電流	1-10. 開關位置: 6 A
開關頻率	1-10. 開關位置: 300/min

### Environmental conditions

環境溫度	-5...85 °C
防護等級	IP67

### Functional safety

B10d (EN ISO 13849-1)	BSE 30.0 : 3 千萬電路循環 BSE 61 : 3 千萬電路循環
-----------------------	--

### Material

外殼材質	鋁, 陽極化
挺桿材料	1-10. 開關位置: 不鏽鋼 (1.4034)
表面保護, 外殼材料	陽極化
觸點材料	1-4. 開關位置: 純銀 5-10. 開關位置: 純銀, 鍍金

### Mechanical data

Number of switching positions	10x 頂部 機械
使用壽命, 機械	1-10. 開關位置: 3 千萬次開關
凸輪至基準線的距離	1-10. 開關位置: 4.50...5.00 mm
安裝	垂直
挺桿形狀	第 1 - 第 10 開關位置 : 頂部
法蘭, 套管	2x 螺紋輸出端 M25
起步方向	縱向、平行於旋接面
起步速度	1-10. 開關位置: 40 m/min
開關元件	1-4. 開關位置: BSE 61 5-10. 開關位置: BSE 30.0
開關操作力	1-4. 開關位置: 15 N 5-10. 開關位置: 20 N

### Range/Distance

重複性	1-10. 開關位置: ±0.002 mm
-----	-----------------------

凸輪開關

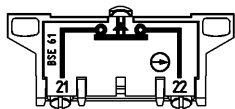
BNS 813-D10-D12-100-10-04-FE

訂購代碼: BNS04A4

**BALLUFF**

### Wiring Diagrams (Schematic)

BSE 61



BSE 30.0

