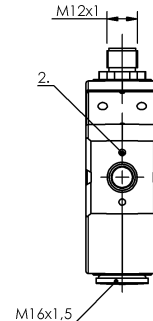
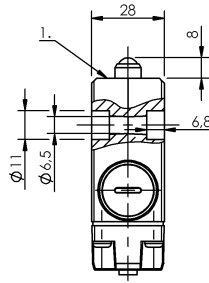
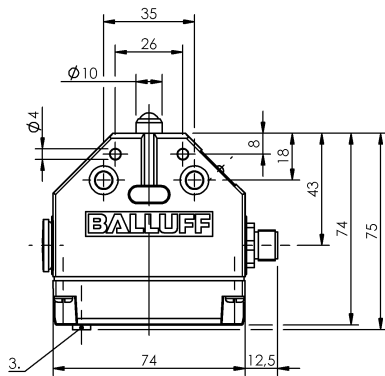


## 凸輪開關

BNS 813-FK-60-186-FC-S80R

訂購代碼: BNS04P5

# BALLUFF



1) 參考沿, 2) 標記 安全, 開關位置, 3) 功能顯示 FC



### Basic features

DIN 開關	DIN 43693
作用原理	1. 開關位置: 機械
規格	安全性 DIN EN 60204-1
認證	CE UKCA WEEE

### Display/Operation

功能顯示	1. 開關位置: FC - 6 - 24 V
------	------------------------

### Electrical connection

接口	M12x1 法蘭插頭, 5 針
連接方式	1. 開關位置: 插接器

### Electrical data

測量工作電壓 Ue	1. 開關位置: 24 V DC
連續電流	1. 開關位置: 4 A
開關功能, 機械	電隔離 常開觸點, 帶跳轉功能 雙重斷路 常閉觸點, 強制斷開, 符合 VDE 一個常開觸點和一個常閉觸點 二回路轉換觸點
開關頻率	1. 開關位置: 160/min

### Environmental conditions

環境溫度	-5...85 °C
防護等級	IP67

### Functional safety

B10d (EN ISO 13849-1)	BSE 85 : 1 百萬電路循環
-----------------------	-------------------

### Material

外殼材質	鋁, 陽極化
摺桿材料	1. 開關位置: 不鏽鋼 (1.4034)
表面保護, 外殼材料	陽極化
觸點材料	1. 開關位置: 純銀

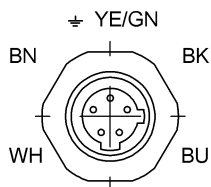
### Mechanical data

Number of switching positions	球形 機械
使用壽命, 機械	1. 開關位置: 1 百萬次開關
凸輪至基準緣的距離	1. 開關位置: 4.50...5.00 mm
安裝	任意
摺桿形狀	第 1 開關位置: 滾珠 第 1 開關位置: 滾珠
法蘭, 套管	無
起步方向	縱向、平行於旋接面
起步速度	1. 開關位置: 10 m/min
開關元件	1. 開關位置: BSE 85
開關操作力	1. 開關位置: 30 N

### Range/Distance

重複性	1. 開關位置: ±0.02 mm
-----	-------------------

## Connector Drawings



插頭側視圖

## Wiring Diagrams (Schematic)

