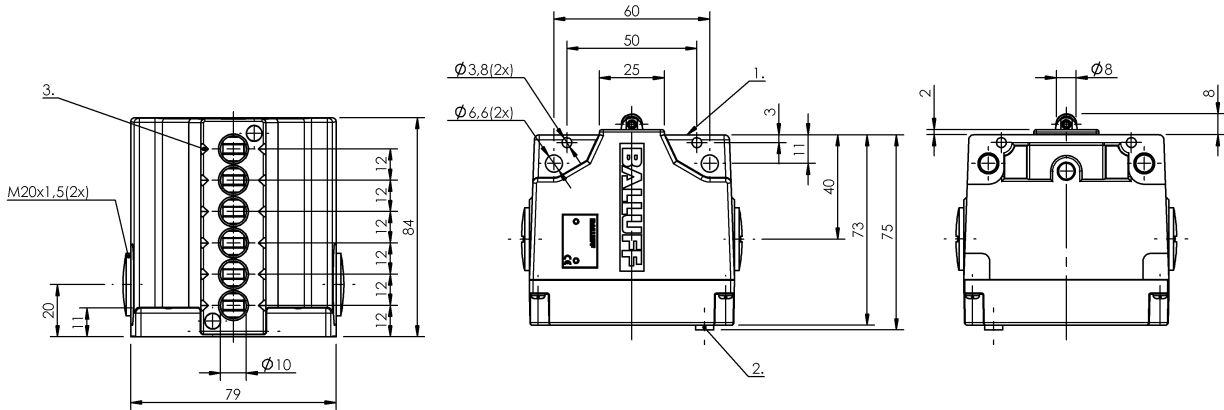


凸輪開關

BNS 813-B06-L12-61-A-22-06-FC

訂購代碼: BNS04RK

BALLUFF



1) 參考沿, 2) 功能顯示 FC, 3) 標記 安全, 開關位置



Basic features

| | |
|------|---------------------------|
| 作用原理 | 1-6. 開關位置: 機械 |
| 規格 | 安全性 DIN EN 60204-1 |
| 認證 | CE UKCA CCC WEEE |

Display/Operation

| | |
|------|--------------------------|
| 功能顯示 | 1-6. 開關位置: FC - 6 - 24 V |
|------|--------------------------|

Electrical connection

| | |
|------|-----------------|
| 連接方式 | 1-6. 開關位置: 螺栓連接 |
|------|-----------------|

Electrical data

| | |
|-----------|--|
| 測量工作電壓 Ue | 1-6. 開關位置: 250 V AC |
| 連續電流 | 1-6. 開關位置: 6 A |
| 開關功能, 機械 | 常閉觸點, 強制斷開, 符合 VDE 雙重斷路 常開觸點, 帶跳轉功能 電隔離 一個常開觸點和一個常閉觸點 二回路轉換觸點 |
| 開關頻率 | 1-6. 開關位置: 160/min |

Environmental conditions

| | |
|------|------------|
| 環境溫度 | -5...85 °C |
| 防護等級 | IP67 |

Functional safety

| | |
|-----------------------|-------------------|
| B10d (EN ISO 13849-1) | BSE 85 : 1 百萬電路循環 |
|-----------------------|-------------------|

Material

| | |
|------------|-------------------------|
| 外殼材質 | 鋁, 陽極化 |
| 挺桿材料 | 1-6. 開關位置: 不鏽鋼 (1.4034) |
| 表面保護, 外殼材料 | 陽極化 |
| 觸點材料 | 1-6. 開關位置: 純銀 |

Mechanical data

| | |
|-------------------------------|---------------------------|
| Number of switching positions | 6x 滾動軸承 機械 |
| 使用壽命, 機械 | 1-6. 開關位置: 1 百萬次開關 |
| 凸輪至基準線的距離 | 1-6. 開關位置: 4.50...5.00 mm |
| 安裝 | 垂直 |
| 挺桿形狀 | 第 1 - 第 6 開關位置 : 滾動軸承 |
| 法蘭, 套管 | 無 |
| 起步方向 | 縱向、平行於旋接面 |
| 起步速度 | 1-6. 開關位置: 80 m/min |
| 開關元件 | 1-6. 開關位置: BSE 85 |
| 開關操作力 | 1-6. 開關位置: 30 N |

Range/Distance

| | |
|-----|---------------------|
| 重複性 | 1-6. 開關位置: ±0.02 mm |
|-----|---------------------|