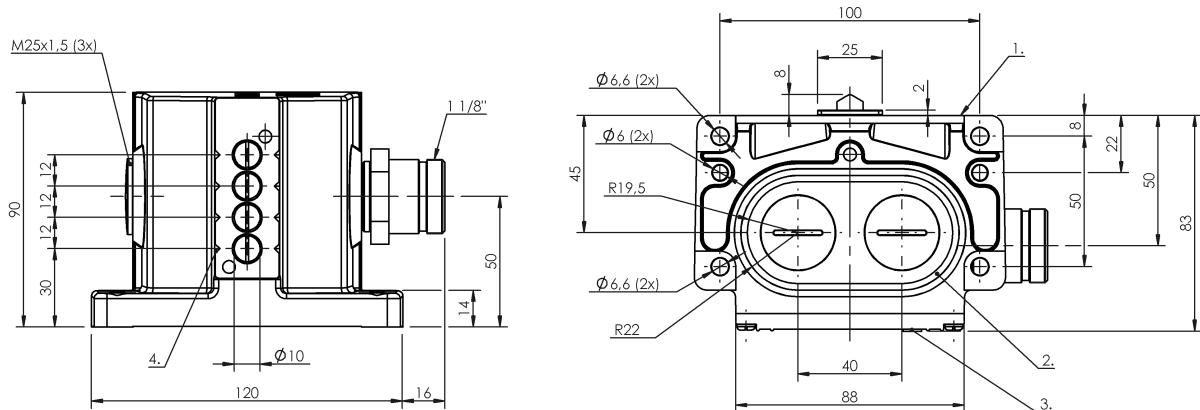


凸輪開關

BNS 813-D04-D12-100-22-04-FC-S90R

訂購代碼: BNS04U3

BALLUFF



1) 參考沿, 2) 密封環, 3) 功能顯示 FC, 4) 標記 安全, 開關位置



Basic features

DIN 開關	DIN 43697
作用原理	1-4. 開關位置: 機械
基本標準	IEC 60947-5-1
規格	安全性 DIN EN 60204-1
認證	CE UKCA WEEE

Display/Operation

功能顯示	1-4. 開關位置: FC - 6 - 24 V
------	--------------------------

Electrical connection

接口	1 1/8" 法蘭插頭, 12 針
連接方式	1. 開關位置: 插接器

Electrical data

測量工作電壓 Ue	1-4. 開關位置: 24 V DC
連續電流	1-4. 開關位置: 5 A
開關功能, 機械	一個常開觸點和一個常閉觸點 電隔離 常開觸點, 帶跳轉功能 雙重斷路 常閉觸點, 強制斷開, 符合 VDE 二回路轉換觸點
開關頻率	1-4. 開關位置: 160/min

Environmental conditions

環境溫度	-5...85 °C
防護等級	IP67

Functional safety

B10d (EN ISO 13849-1)	BSE 85 : 1 百萬電路循環
-----------------------	-------------------

Material

外殼材質	鋁, 陽極化
摺桿材料	1-4. 開關位置: 不鏽鋼 (1.4034)
表面保護, 外殼材料	陽極化
觸點材料	1-4. 開關位置: 純銀

Mechanical data

Number of switching positions	4x 頂部 機械
使用壽命, 機械	1-4. 開關位置: 1 百萬次開關
凸輪至基準緣的距離	1-4. 開關位置: 4.50...5.00 mm
安裝	垂直
摺桿形狀	第 1 - 第 4 開關位置 : 頂部
法蘭, 套管	2x 螺紋輸出端 M25
起步方向	縱向、平行於旋接面
起步速度	1-4. 開關位置: 40 m/min
開關元件	1-4. 開關位置: BSE 85
開關操作力	1-4. 開關位置: 30 N

Range/Distance

重複性	1-4. 開關位置: ±0.02 mm
-----	---------------------

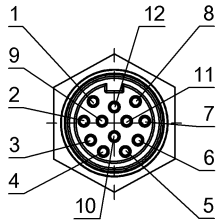
凸輪開關

BNS 813-D04-D12-100-22-04-FC-S90R

訂購代碼: BNS04U3

BALLUFF

Connector Drawings



插頭側視圖

Wiring Diagrams (Schematic)

