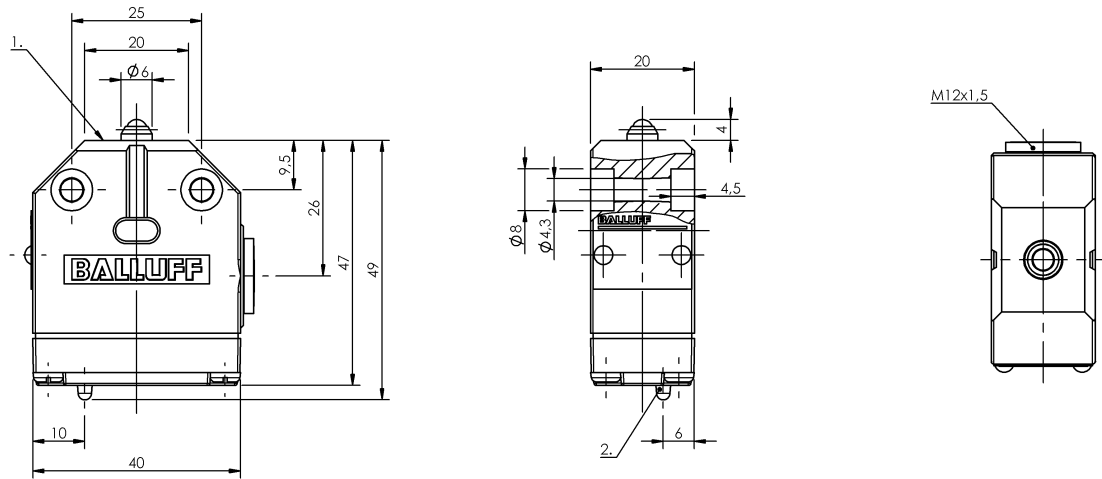


凸輪開關

BNS 819-99-K-11-FC

訂購代碼: BNS04W7

BALLUFF



1) 參考沿, 2) 功能顯示 FC



Basic features

作用原理	1. 開關位置: 機械
規格	突動觸點
認證	CE UKCA CCC WEEE

Display/Operation

功能顯示	1. 開關位置: FC - 6 - 24 V
------	------------------------

Electrical connection

連接方式	1. 開關位置: 螺栓連接
------	---------------

Electrical data

測量工作電壓 Ue	1. 開關位置: 250 V AC
連續電流	1. 開關位置: 5 A
開關功能, 機械	單極轉換觸點
開關頻率	1. 開關位置: 200/min

Environmental conditions

環境溫度	-5...85 °C
防護等級	IP67

Functional safety

B10d (EN ISO 13849-1)	BSE 70.1 : 1 千萬電路循環
-----------------------	---------------------

Material

外殼材質	鋁, 陽極化
挺桿材料	1. 開關位置: 不鏽鋼 (1.4034)
表面保護, 外殼材料	陽極化
觸點材料	1. 開關位置: 純銀

Mechanical data

Number of switching positions	球形 機械
使用壽命, 機械	1. 開關位置: 1 千萬次開關
凸輪至基準緣的距離	1. 開關位置: 2.30...2.80 mm
安裝	任意
挺桿形狀	第 1 開關位置: 滾珠 第 1 開關位置: 滾珠
法蘭, 套管	無
起步方向	縱向或與旋接面垂直
起步速度	1. 開關位置: 9 m/min
開關元件	1. 開關位置: BSE 70.1
開關操作力	1. 開關位置: 8 N

Range/Distance

重複性	1. 開關位置: ±0.03 mm
-----	-------------------

凸輪開關

BNS 819-99-K-11-FC

訂購代碼: BNS04W7

BALLUFF

Wiring Diagrams (Schematic)

