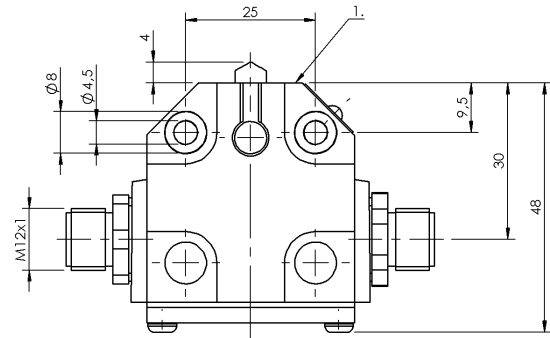
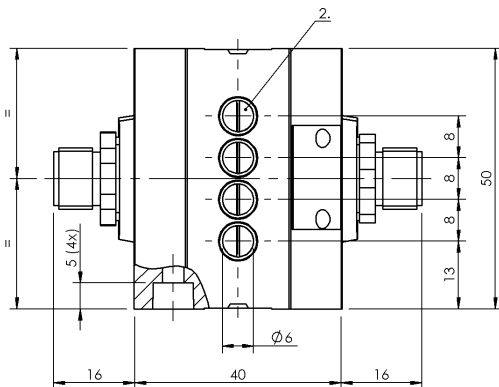


凸輪開關

BNS 819-B04-D08-40-10-S80S

訂購代碼: BNS04Y7

BALLUFF



1) 參考沿, 2) 第 1 開關位置



Basic features

| | |
|------|---------------------------|
| 作用原理 | 1-4. 開關位置: 機械 |
| 規格 | 突動觸點 |
| 認證 | CE UKCA CCC WEEE |

Display/Operation

| | |
|------|--------------|
| 功能顯示 | 1-4. 開關位置: 無 |
|------|--------------|

Electrical connection

| | |
|------|-----------------|
| 接口 | M12x1 法蘭插頭, 5 針 |
| 連接方式 | 1. 開關位置: 插接器 |

Electrical data

| | |
|-----------|---------------------|
| 測量工作電壓 Ue | 1-4. 開關位置: 250 V AC |
| 連續電流 | 1-4. 開關位置: 4 A |
| 開關功能, 機械 | 單極轉換觸點 |
| 開關頻率 | 1-4. 開關位置: 200/min |

Environmental conditions

| | |
|------|------------|
| 環境溫度 | -5...85 °C |
| 防護等級 | IP67 |

Functional safety

| | |
|-----------------------|---------------------|
| B10d (EN ISO 13849-1) | BSE 69.1 : 1 千萬電路循環 |
|-----------------------|---------------------|

Material

| | |
|------------|-------------------------|
| 外殼材質 | 鋁, 陽極化 |
| 挺桿材料 | 1-4. 開關位置: 不鏽鋼 (1.4034) |
| 表面保護, 外殼材料 | 陽極化 |
| 觸點材料 | 1-4. 開關位置: 純銀 |

Mechanical data

| | |
|-------------------------------|---------------------------|
| Number of switching positions | 4x 頂部 機械 |
| 使用壽命, 機械 | 1-4. 開關位置: 1 千萬次開關 |
| 凸輪至基準緣的距離 | 1-4. 開關位置: 2.30...2.80 mm |
| 安裝 | 垂直 |
| 挺桿形狀 | 第 1 - 第 4 開關位置 : 頂部 |
| 法蘭, 套管 | 無 |
| 起步方向 | 縱向、平行於旋接面 |
| 起步速度 | 1-4. 開關位置: 20 m/min |
| 開關元件 | 1-4. 開關位置: BSE 69.1 |
| 開關操作力 | 1-4. 開關位置: 8 N |

Range/Distance

| | |
|-----|---------------------|
| 重複性 | 1-4. 開關位置: ±0.02 mm |
|-----|---------------------|

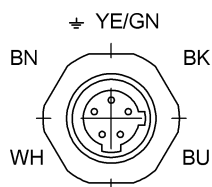
凸輪開關

BNS 819-B04-D08-40-10-S80S

訂購代碼: BNS04Y7

BALLUFF

Connector Drawings



插頭側視圖

Wiring Diagrams (Schematic)

