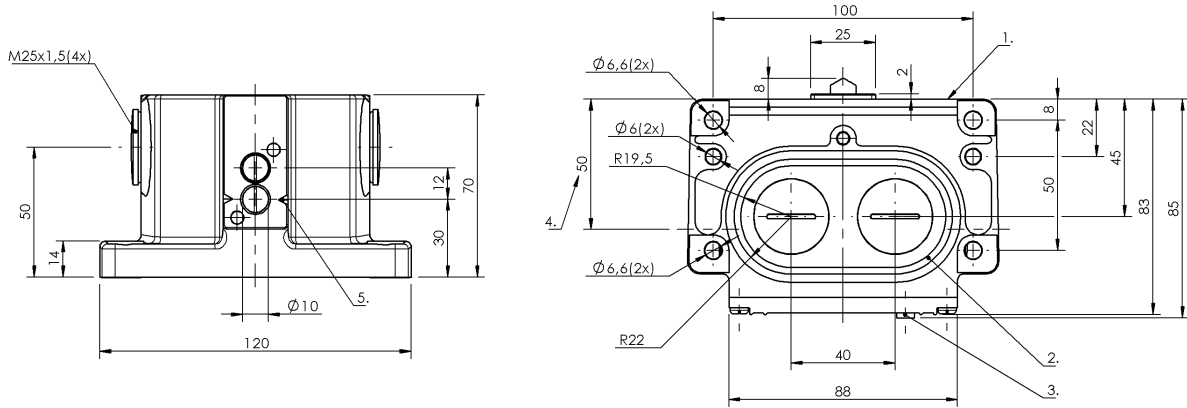


凸輪開關
 BNS 813-D02-D12-100-20-01-FC
 訂購代碼: BNS051A

BALLUFF



1) 參考沿, 2) 密封環, 3) 功能顯示 FC, 4) 電纜通道, 5) 標記 安全, 開關位置

Basic features

DIN 開關	DIN 43697
作用原理	1-2. 開關位置: 機械
基本標準	IEC 60947-5-1
規格	安全性 DIN EN 60204-1
認證	CE CCC WEEE

Material

外殼材質	鋁, 陽極化
槓桿材料	1-2. 開關位置: 不鏽鋼 (1.4034)
表面保護, 外殼材料	陽極化
觸點材料	1. 開關位置: 純銀 2. 開關位置: 純銀, 鍍金

Display/Operation

功能顯示	1-2. 開關位置: FC - 6 - 24 V
------	--------------------------

Electrical connection

連接方式	1-2. 開關位置: 上的螺旋式端子
------	--------------------

Electrical data

測量工作電壓 Ue	1-2. 開關位置: 250 V AC
連續電流	1-2. 開關位置: 6 A
開關頻率	1. 開關位置: 160/min 2. 開關位置: 300/min

Environmental conditions

環境溫度	-5...85 °C
防護等級	IP67

Functional safety

B10d (EN ISO 13849-1)	BSE 30.0 : 3 千萬電路循環 BSE 85 : 1 百萬電路循環
-----------------------	--

Mechanical data

Number of switching positions	2x 頂部 機械
使用壽命, 機械	1. 開關位置: 1 百萬次開關 2. 開關位置: 3 千萬次開關
凸輪至基準線的距離	1-2. 開關位置: 4.50...5.00 mm
安裝	垂直
槓桿形狀	第 1 - 第 2 開關位置 : 頂部
法蘭, 套管	2x 螺紋輸出端 M25
起步方向	縱向、平行於旋接面
起步速度	1-2. 開關位置: 40 m/min
開關元件	1. 開關位置: BSE 85 2. 開關位置: BSE 30.0
開關操作力	1. 開關位置: 30 N 2. 開關位置: 20 N

Range/Distance

重複性	1. 開關位置: ±0.02 mm 2. 開關位置: ±0.002 mm
開關位置距離	12 mm

凸輪開關

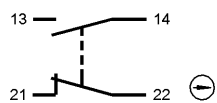
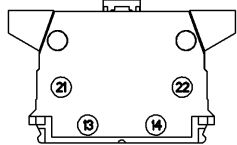
BNS 813-D02-D12-100-20-01-FC

訂購代碼: BNS051A

BALLUFF

Wiring Diagrams (Schematic)

BSE 85



BSE 30.0

