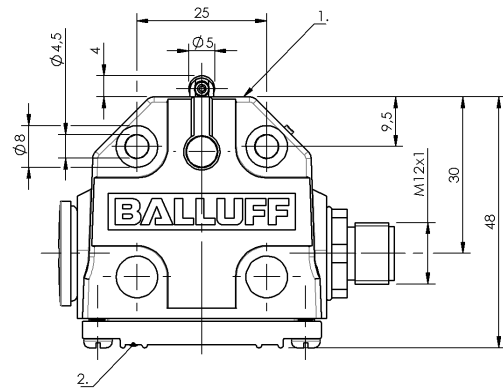
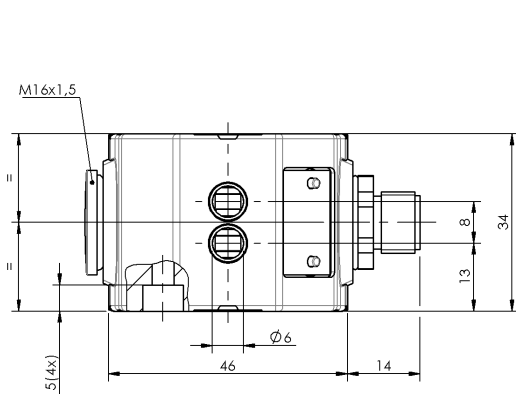


凸輪開關

BNS 819-B02-R08-40-10-FC-S80R

訂購代碼: BNS0520

BALLUFF



1) 參考沿, 2) 功能顯示 FC



Basic features

作用原理	1-2. 開關位置: 機械
基本標準	IEC 60947-5-1
規格	突動觸點
認證	CE UKCA WEEE

Display/Operation

功能顯示	1-2. 開關位置: FC - 6 - 24 V
------	--------------------------

Electrical connection

接口	M12x1 法蘭插頭, 5 針
連接方式	1. 開關位置: 插接器

Electrical data

測量工作電壓 Ue	1-2. 開關位置: 24 V DC
連續電流	1-2. 開關位置: 4 A
開關功能, 機械	單極轉換觸點
開關頻率	1-2. 開關位置: 200/min

Environmental conditions

環境溫度	-5...85 °C
防護等級	IP67

Functional safety

B10d (EN ISO 13849-1)	BSE 69.1 : 1 千萬電路循環
-----------------------	---------------------

Material

外殼材質	鋁, 陽極化
挺桿材料	1-2. 開關位置: 不鏽鋼 (1.4034)
表面保護, 外殼材料	陽極化
觸點材料	1-2. 開關位置: 純銀

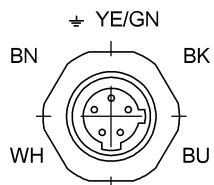
Mechanical data

Number of switching positions	2x 滾子 機械
使用壽命, 機械	1-2. 開關位置: 1 千萬次開關
凸輪至基準緣的距離	1-2. 開關位置: 2.30...2.80 mm
安裝	垂直
挺桿形狀	第 1 - 第 2 開關位置: 滾子
法蘭, 套管	無
起步方向	縱向、平行於旋接面
起步速度	1-2. 開關位置: 60 m/min
開關元件	1-2. 開關位置: BSE 69.1
開關操作力	1-2. 開關位置: 8 N

Range/Distance

重複性	1-2. 開關位置: ±0.03 mm
-----	---------------------

Connector Drawings



插頭側視圖

Wiring Diagrams (Schematic)

