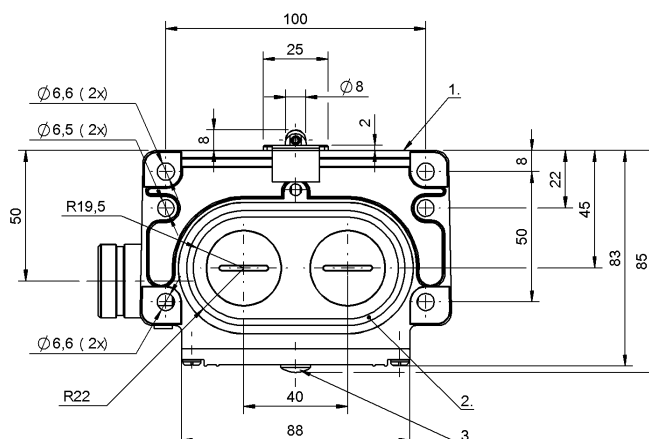
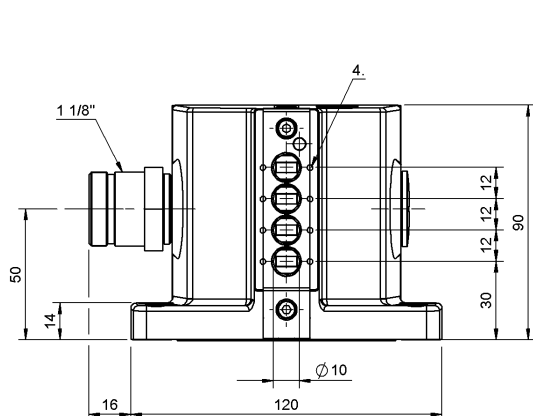


凸輪開關
BNS 823-D04-R12-100-12-04-FD-S90L
訂購代碼: BNS053L

BALLUFF



1) 參考沿, 2) 密封環, 3) 功能顯示 FD/FE/LL, 4) 標記安全, 開關位置



Basic features

DIN 開關	DIN 43697
作用原理	1-4. 開關位置: 機械
基本標準	IEC 60947-5-1
規格	安全性 DIN EN 60204-1
認證	CE UKCA CCC WEEE

Display/Operation

功能顯示	1-4. 開關位置: FD - 6 - 60 V
------	--------------------------

Electrical connection

接口	1 1/8" 法蘭插頭, 12 針
連接方式	1. 開關位置: 插接器

Electrical data

測量工作電壓 Ue	1-4. 開關位置: 6 - 60 V
連續電流	1-4. 開關位置: 5 A
開關功能, 機械	雙重斷路 常閉觸點, 強制斷開, 符合 VDE
開關頻率	1-4. 開關位置: 300/min

Environmental conditions

環境溫度	-5...85 °C
防護等級	IP67

Functional safety

B10d (EN ISO 13849-1)	BSE 61 : 3 千萬電路循環
-----------------------	-------------------

Material

外殼材質	鋁, 陽極化
挺桿材料	1-4. 開關位置: 不鏽鋼 (1.4034)
表面保護, 外殼材料	陽極化
觸點材料	1-4. 開關位置: 純銀

Mechanical data

Number of switching positions	4x 滾子 機械
使用壽命, 機械	1-4. 開關位置: 3 千萬次開關
凸輪至基準緣的距離	1-4. 開關位置: 4.50...5.00 mm
安裝	垂直
挺桿形狀	第 1 - 第 4 開關位置: 滾子
法蘭, 套管	2x 螺紋輸出端 M25
起步方向	縱向、平行於旋接面
起步速度	1-4. 開關位置: 60 m/min
開關元件	1-4. 開關位置: BSE 61
開關操作力	1-4. 開關位置: 15 N

Range/Distance

重複性	1-4. 開關位置: ±0.01 mm
-----	---------------------

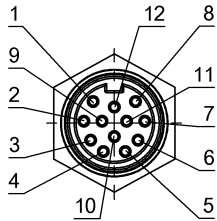
凸輪開關

BNS 823-D04-R12-100-12-04-FD-S90L

訂購代碼: BNS053L

BALLUFF

Connector Drawings



插頭側視圖

Wiring Diagrams (Schematic)

