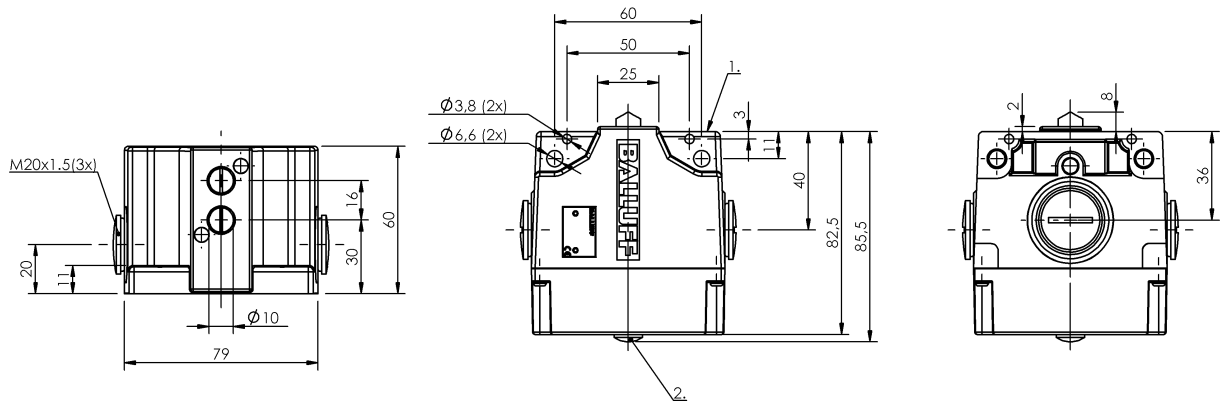


## 凸輪開關

BNS 819-B02-D16-61-30-10-FD

訂購代碼: BNS054P

# BALLUFF



1) 參考沿, 2) 功能顯示 FD/FE/LL



### Basic features

|      |                           |
|------|---------------------------|
| 作用原理 | 1-2. 開關位置: 機械             |
| 基本標準 | IEC 60947-5-1             |
| 規格   | 突動觸點                      |
| 認證   | CE<br>UKCA<br>CCC<br>WEEE |

### Display/Operation

|      |                          |
|------|--------------------------|
| 功能顯示 | 1-2. 開關位置: FD - 6 - 60 V |
|------|--------------------------|

### Electrical connection

|      |                 |
|------|-----------------|
| 連接方式 | 1-2. 開關位置: 螺栓連接 |
|------|-----------------|

### Electrical data

|           |   |
|-----------|---|
| 測量工作電壓 Ue | 1-2. 開關位置: 250 V AC                     |
| 連續電流      | 1-2. 開關位置: 6 A                          |
| 開關功能, 機械  | 雙重斷路<br>電隔離<br>一個常開觸點和一個常閉觸點<br>二回路轉換觸點 |
| 開關頻率      | 1-2. 開關位置: 300/min                      |

### Environmental conditions

|      |            |
|------|------------|
| 環境溫度 | -5...85 °C |
| 防護等級 | IP67       |

### Functional safety

|                       |                     |
|-----------------------|---------------------|
| B10d (EN ISO 13849-1) | BSE 30.0 : 3 千萬電路循環 |
|-----------------------|---------------------|

### Material

|            |                         |
|------------|-------------------------|
| 外殼材質       | 鋁, 陽極化                  |
| 挺桿材料       | 1-2. 開關位置: 不鏽鋼 (1.4034) |
| 表面保護, 外殼材料 | 陽極化                     |
| 觸點材料       | 1-2. 開關位置: 純銀, 鍍金       |

### Mechanical data

|                               |                           |
|-------------------------------|---------------------------|
| Number of switching positions | 2x 頂部 機械                  |
| 使用壽命, 機械                      | 1-2. 開關位置: 3 千萬次開關        |
| 凸輪至基準緣的距離                     | 1-2. 開關位置: 4.50...5.00 mm |
| 安裝                            | 垂直                        |
| 挺桿形狀                          | 第 1 - 第 2 開關位置 : 頂部       |
| 法蘭, 套管                        | 1x 螺紋輸出端 M20              |
| 起步方向                          | 縱向、平行於旋接面                 |
| 起步速度                          | 1-2. 開關位置: 40 m/min       |
| 開關元件                          | 1-2. 開關位置: BSE 30.0       |
| 開關操作力                         | 1-2. 開關位置: 20 N           |

### Range/Distance

|     |                         |
|-----|-------------------------|
| 重複性 | 1-2. 開關位置: null0.002 mm |
|-----|-------------------------|

凸輪開關

BNS 819-B02-D16-61-30-10-FD

訂購代碼: BNS054P

**BALLUFF**

### Wiring Diagrams (Schematic)

BSE 30.0

