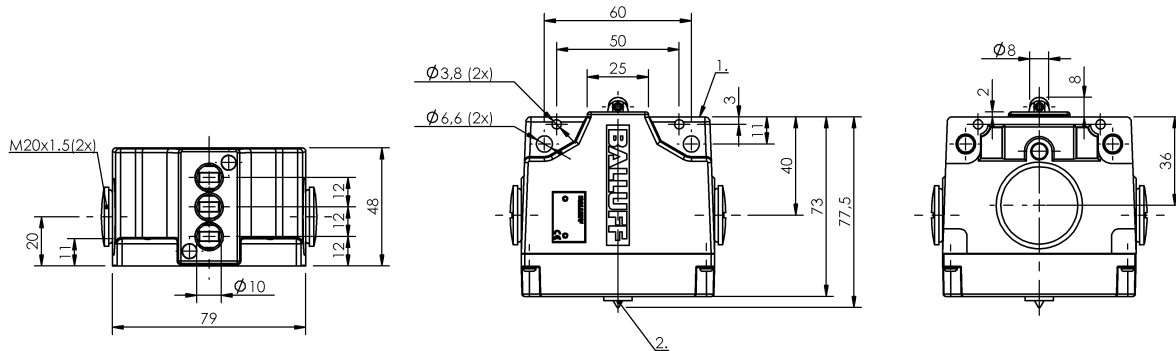


凸輪開關

BNS 819-B03-R12-61-12-14-DH

訂購代碼: BNS054R

BALLUFF



1) 參考沿, 2) 功能顯示 FD/FE/LL



Basic features

作用原理	1-3. 開關位置: 機械感應式
基本標準	IEC 60947-5-2
規格	機械感應式
認證	CE UKCA WEEE

Display/Operation

功能顯示	1-3. 開關位置: 光纖
------	---------------

Electrical connection

連接方式	1-3. 開關位置: 螺栓連接
------	-----------------

Electrical data

測量工作電壓 U_e	1-3. 開關位置: 24 V DC
連續電流	1-3. 開關位置: 0.4 A

Environmental conditions

環境溫度	-5...85 °C
防護等級	IP67

Functional safety

MTTF (40 °C)	BES 516-110 D : 695 a
--------------	-----------------------

Material

外殼材質	鋁, 陽極化
挺桿材料	1-3. 開關位置: 不鏽鋼 (1.4034)
表面保護, 外殼材料	陽極化

Mechanical data

Number of switching positions	3x 滾子 機械感應式
凸輪至基準緣的距離	1-3. 開關位置: 4.50...5.00 mm
安裝	垂直
挺桿形狀	第 1 - 第 3 開關位置: 滾子
法蘭, 套管	無
起步方向	縱向、平行於旋接面
起步速度	1-3. 開關位置: 60 m/min
開關元件	1-3. 開關位置: BES 516-110 D
開關操作力	1-3. 開關位置: 20 N

凸輪開關

BNS 819-B03-R12-61-12-14-DH

訂購代碼: BNS054R

BALLUFF

Wiring Diagrams (Schematic)

DH

