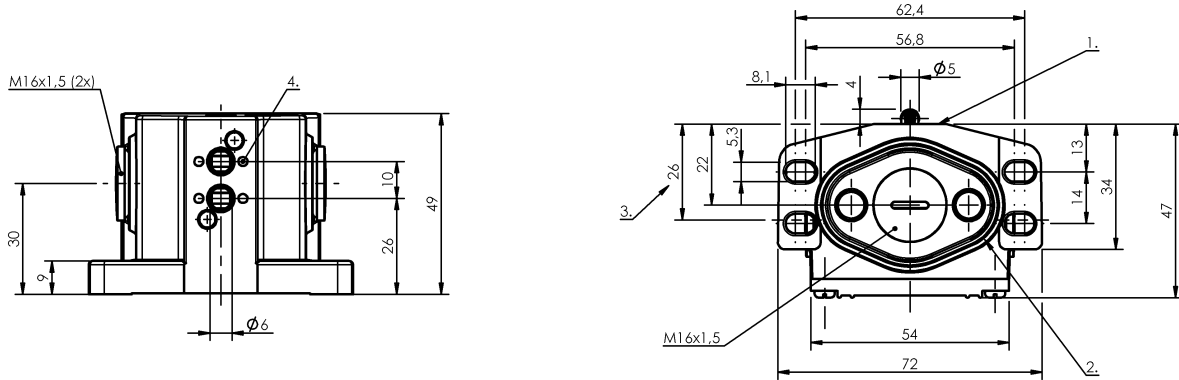


凸輪開關

BNS 813-B02-R10-46-69-02

訂購代碼: BNS0565

BALLUFF



1) 參考沿, 2) 密封環, 3) 電纜通道, 4) 標記安全, 開關位置



Basic features

作用原理	1-2. 開關位置: 機械
基本標準	IEC 60947-5-1
規格	配備強制斷開功能
認證	CE UKCA CCC WEEE

Display/Operation

功能顯示	1-2. 開關位置: 無
------	--------------

Electrical connection

連接方式	1-2. 開關位置: 焊接
------	---------------

Electrical data

測量工作電壓 Ue	1-2. 開關位置: 250 V AC
連續電流	1-2. 開關位置: 5 A
開關功能, 機械	常閉觸點, 強制斷開
開關頻率	1-2. 開關位置: 200/min

Environmental conditions

環境溫度	-5...85 °C
防護等級	IP67

Functional safety

B10d (EN ISO 13849-1)	BSE 86 : 10 千萬電路循環
-----------------------	--------------------

Material

外殼材質	鋁, 陽極化
挺桿材料	1-2. 開關位置: 不鏽鋼 (1.4034)
表面保護, 外殼材料	陽極化
觸點材料	1-2. 開關位置: 純銀

Mechanical data

Number of switching positions	2x 滾子 機械
使用壽命, 機械	1-2. 開關位置: 1 千萬次開關
凸輪至基準線的距離	1-2. 開關位置: 2.50...2.80 mm
安裝	垂直
挺桿形狀	第 1 - 第 2 開關位置 : 滾子
法蘭, 套管	1x 螺紋輸出端 M16
起步方向	縱向、平行於旋接面
起步速度	1-2. 開關位置: 60 m/min
開關元件	1-2. 開關位置: BSE 86
開關操作力	1-2. 開關位置: 8 N

Range/Distance

重複性	1-2. 開關位置: ±0.05 mm
-----	---------------------

凸輪開關

BNS 813-B02-R10-46-69-02

訂購代碼: BNS0565

BALLUFF

Wiring Diagrams (Schematic)

