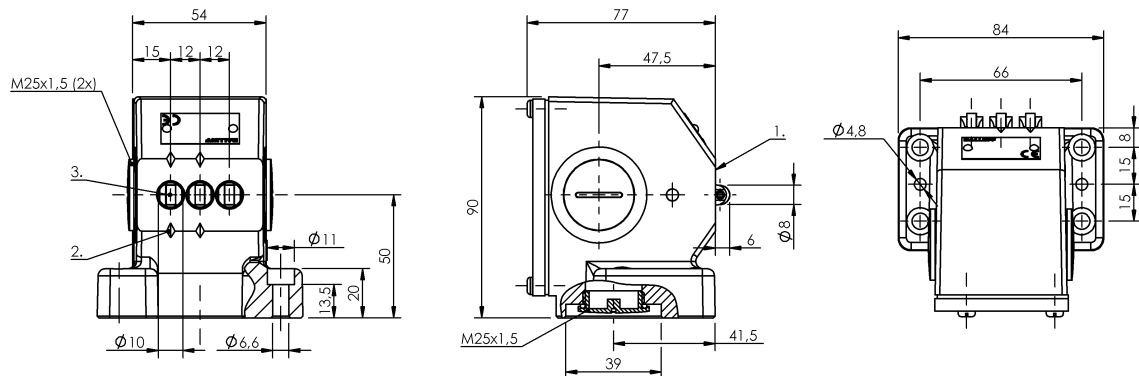


凸輪開關

BNS 813-B03-R12-72-10-02

訂購代碼: BNS0574

BALLUFF



1) 參考沿, 2) 標記 安全, 開關位置, 3) 第 1 開關位置



Basic features

作用原理	1-3. 開關位置: 機械
基本標準	IEC 60947-5-1
規格	安全性 DIN EN 60204-1
認證	CE UKCA CCC WEEE

Display/Operation

功能顯示	1-3. 開關位置: 無
------	--------------

Electrical connection

連接方式	1-3. 開關位置: 螺栓連接
------	-----------------

Electrical data

測量工作電壓 Ue	1-3. 開關位置: 250 V AC
連續電流	1-3. 開關位置: 6 A
開關頻率	1-3. 開關位置: 300/min

Environmental conditions

環境溫度	-5...85 °C
防護等級	IP67

Functional safety

B10d (EN ISO 13849-1)	BSE 61 : 3 千萬電路循環 BSE 30.0 : 3 千萬電路循環
-----------------------	--

Material

外殼材質	鋁, 陽極化
挺桿材料	1-3. 開關位置: 不鏽鋼 (1.4034)
表面保護, 外殼材料	陽極化
觸點材料	1-2. 開關位置: 純銀 3. 開關位置: 純銀, 鍍金

Mechanical data

Number of switching positions	3x 滾子 機械
使用壽命, 機械	1-3. 開關位置: 3 千萬次開關
凸輪至基準緣的距離	1-3. 開關位置: 2.50...3.00 mm
安裝	水平
挺桿形狀	第 1 - 第 3 開關位置: 滾子
法蘭, 套管	1x 螺紋輸出端 M25
起步方向	垂直於螺栓連接面
起步速度	1-3. 開關位置: 60 m/min
開關元件	1-2. 開關位置: BSE 61 3. 開關位置: BSE 30.0
開關操作力	1-2. 開關位置: 15 N 3. 開關位置: 20 N

Range/Distance

重複性	1-3. 開關位置: ±0.01 mm
-----	---------------------

凸輪開關

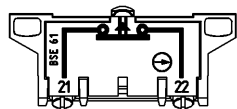
BNS 813-B03-R12-72-10-02

訂購代碼: BNS0574

BALLUFF

Wiring Diagrams (Schematic)

BSE 61



BSE 30.0

