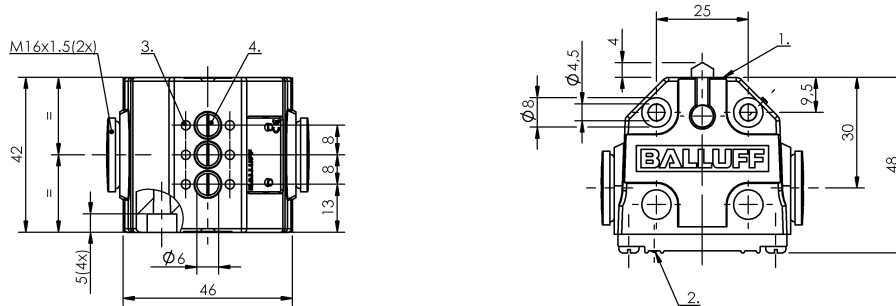


凸輪開關

BNS 813-B03-D08-40-69-03-FC

訂購代碼: BNS057M

BALLUFF



1) 參考沿, 2) 功能顯示 FC, 3) 標記 安全, 開關位置, 4) 第 1 開關位置



Basic features

作用原理	1-3. 開關位置: 機械
基本標準	IEC 60947-5-1
規格	配備強制斷開功能
認證	CE UKCA CCC WEEE

Display/Operation

功能顯示	1-3. 開關位置: FC - 6 - 24 V
------	--------------------------

Electrical connection

連接方式	1-3. 開關位置: 焊接
------	---------------

Electrical data

測量工作電壓 Ue	1-3. 開關位置: 250 V AC
連續電流	1-3. 開關位置: 5 A
開關功能, 機械	單極轉換觸點
開關頻率	1-3. 開關位置: 200/min

Environmental conditions

環境溫度	-5...85 °C
防護等級	IP67

Functional safety

B10d (EN ISO 13849-1)	BSE 86 : 10 千萬電路循環
-----------------------	--------------------

Material

外殼材質	鋁, 陽極化
挺桿材料	1-3. 開關位置: 不鏽鋼 (1.4034)
表面保護, 外殼材料	陽極化
觸點材料	1-3. 開關位置: 純銀

Mechanical data

Number of switching positions	3x 頂部 機械
使用壽命, 機械	1-3. 開關位置: 1 千萬次開關
凸輪至基準緣的距離	1-3. 開關位置: 2.50...2.80 mm
安裝	垂直
挺桿形狀	第 1 - 第 3 開關位置 : 頂部
法蘭, 套管	無
起步方向	縱向、平行於旋接面
起步速度	1-3. 開關位置: 20 m/min
開關元件	1-3. 開關位置: BSE 86
開關操作力	1-3. 開關位置: 8 N

Range/Distance

重複性	1-3. 開關位置: ±0.02 mm
-----	---------------------

凸輪開關

BNS 813-B03-D08-40-69-03-FC

訂購代碼: BNS057M

BALLUFF

Wiring Diagrams (Schematic)

