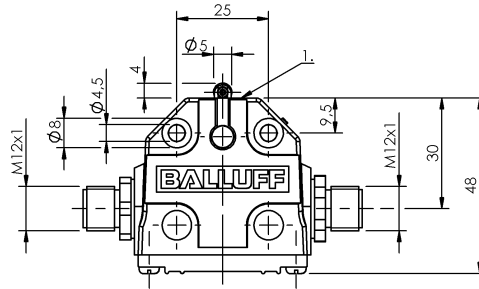
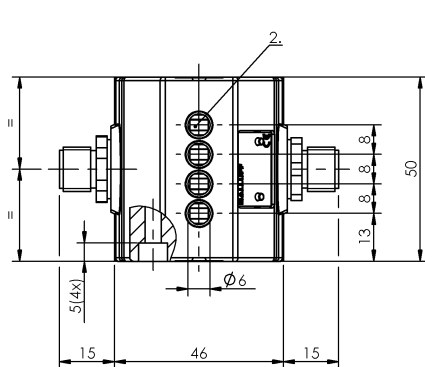


凸輪開關

BNS 819-B04-R08-40-11-S80S

訂購代碼: BNS0583

BALLUFF



1) 參考沿, 2) 第 1 開關位置



Basic features

作用原理	1-4. 開關位置: 機械
規格	突動觸點
認證	CE UKCA CCC WEEE

Display/Operation

功能顯示	1-4. 開關位置: 無
------	--------------

Electrical connection

接口	M12x1 法蘭插頭, 5 針
連接方式	1. 開關位置: 插接器

Electrical data

測量工作電壓 Ue	1-4. 開關位置: 250 V AC
連續電流	1-4. 開關位置: 4 A
開關功能, 機械	單極轉換觸點
開關頻率	1-4. 開關位置: 200/min

Environmental conditions

環境溫度	-5...85 °C
防護等級	IP67

Functional safety

B10d (EN ISO 13849-1)	BSE 70.1 : 1 千萬電路循環
-----------------------	---------------------

Material

外殼材質	鋁, 陽極化
挺桿材料	1-4. 開關位置: 不鏽鋼 (1.4034)
表面保護, 外殼材料	陽極化
觸點材料	1-4. 開關位置: 純銀

Mechanical data

Number of switching positions	4x 滾子 機械
使用壽命, 機械	1-4. 開關位置: 1 千萬次開關
凸輪至基準緣的距離	1-4. 開關位置: 2.30...2.80 mm
安裝	垂直
挺桿形狀	第 1 - 第 4 開關位置: 滾子
法蘭, 套管	無
起步方向	縱向、平行於旋接面
起步速度	1-4. 開關位置: 60 m/min
開關元件	1-4. 開關位置: BSE 70.1
開關操作力	1-4. 開關位置: 8 N

Range/Distance

重複性	1-4. 開關位置: ±0.05 mm
-----	---------------------

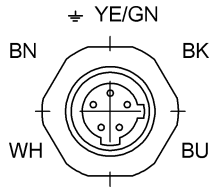
凸輪開關

BNS 819-B04-R08-40-11-S80S

訂購代碼: BNS0583

BALLUFF

Connector Drawings



插頭側視圖

Wiring Diagrams (Schematic)

