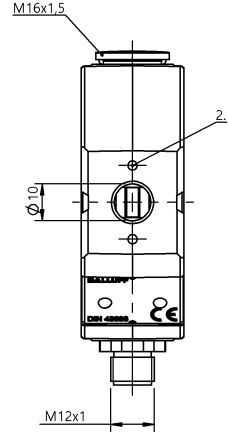
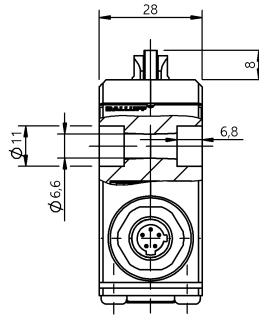
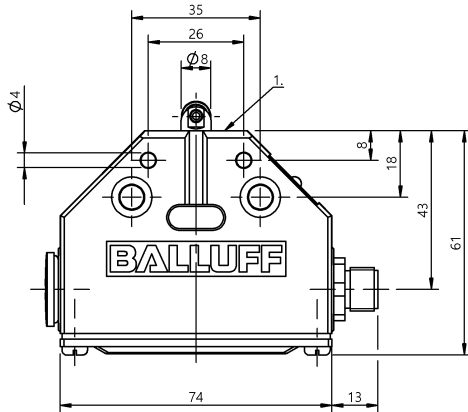


凸輪開關

BNS 813-FL-60-183-S80R

訂購代碼: BNS0585

BALLUFF



1) 參考沿, 2) 標記 安全, 開關位置



Basic features

DIN 開關	DIN 43693
作用原理	1. 開關位置: 機械
基本標準	IEC 60947-5-1
規格	安全性 DIN EN 60204-1
認證	CE UKCA CCC WEEE

Display/Operation

功能顯示	1. 開關位置: 無
------	------------

Electrical connection

接口	M12x1 法蘭插頭, 5 針
連接方式	1. 開關位置: 插接器

Electrical data

測量工作電壓 Ue	1. 開關位置: 250 V AC
連續電流	1. 開關位置: 4 A
開關功能, 機械	雙重斷路 常閉觸點, 強制斷開, 符合 VDE
開關頻率	1. 開關位置: 300/min

Environmental conditions

環境溫度	-5...85 °C
防護等級	IP67

Functional safety

B10d (EN ISO 13849-1)	BSE 61 : 3 千萬電路循環
-----------------------	-------------------

Material

外殼材質	鋁, 陽極化
挺桿材料	1. 開關位置: 不鏽鋼 (1.4034)
表面保護, 外殼材料	陽極化
觸點材料	1. 開關位置: 純銀

Mechanical data

Number of switching positions	滾動軸承 機械
使用壽命, 機械	1. 開關位置: 3 千萬次開關
凸輪至基準緣的距離	1. 開關位置: 4.50...5.00 mm
安裝	任意
挺桿形狀	第 1 開關位置: 滾動軸承 第 1 開關位置: 滾動軸承
法蘭, 套管	無
起步方向	縱向、平行於旋接面
起步速度	1. 開關位置: 120 m/min
開關元件	1. 開關位置: BSE 61
開關操作力	1. 開關位置: 15 N

Range/Distance

重複性	1. 開關位置: ±0.01 mm
-----	-------------------

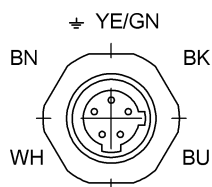
凸輪開關

BNS 813-FL-60-183-S80R

訂購代碼: BNS0585

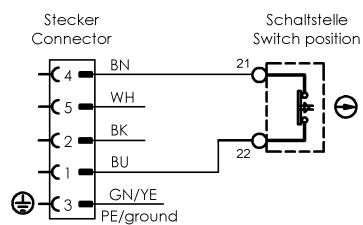
BALLUFF

Connector Drawings



插頭側視圖

Wiring Diagrams (Schematic)



PE mit Gehäuse verbunden
ground connected to housing