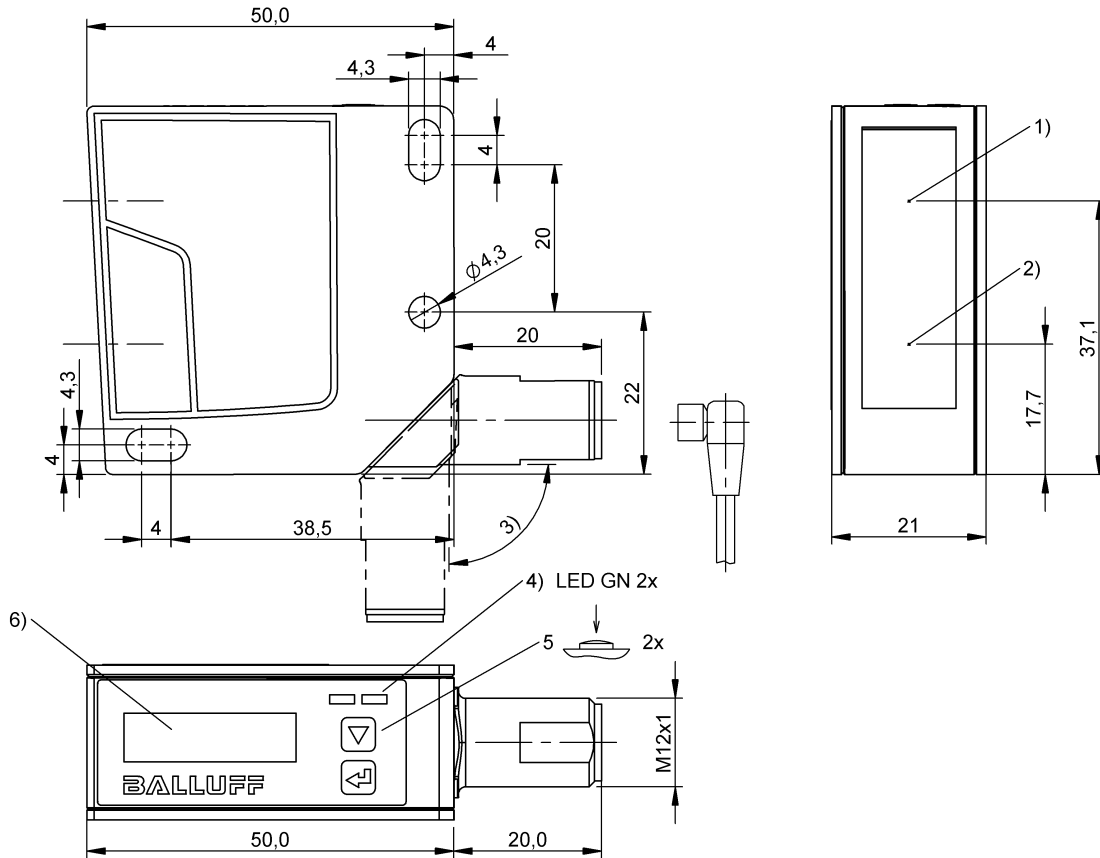


光電感測器

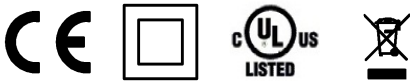
BOD 24K-LPI08-S4

訂購代碼: BOD002N

BALLUFF



1) 光學軸, 發射器, 2) 光學軸, 接收器, 3) 可轉動 180°, 4) LED green, 5) Operating button, 6) OLED Display



Basic features

功能原理	光電感測器
型號系列	24K
基本標準	IEC 60947-5-2
形狀	六面體 可轉動接口
應用	距離測量
認證	CE cULus WEEE

Display/Operation

工作電壓顯示	是
調整方法	開關輸出 PNP / NPN 常開觸點 / 常閉觸點 亮 / 暗切換 學習, 開關點 出廠設置 (重設) 設定模式 工作範圍
調節器	鍵 (2 個)
顯示	故障 - LED 綠色, 閃爍 學習 - LED 黃色 / 綠色, 閃爍 LED 綠色: 工作電壓 物體在區域內 - LED 黃色

Electrical connection

反極性保護	是
接口	插接器, M12x1 插頭, 4 針
短路保護	是

光電感測器

BOD 24K-LPI08-S4

訂購代碼: BOD002N

BALLUFF

Electrical data

在 Ue 下的最大空載電流	50 mA
就緒延遲 tv, 最大	300 ms
工作電壓 Ub	18 - 30 VDC
接通延時 ton, 最大值	5 ms
換接頻率	500 Hz
最大餘波 (Ue 的 %)	15 %
測量工作電壓 Ue DC	24 V
測量工作電流 Ie	100 mA
負載電阻最大 RL 值 (模擬 I)	500 Ohm
負載電阻最小 RL 值 (模擬 U)	2 kOhm
關閉延時 toff, 最大	5 ms
防護等級	II

Environmental conditions

環境溫度	-20...50 °C
防護等級	IP67

Functional safety

MTTF (40 °C)	37 a
--------------	------

IO-Link

IO-Link 設定檔 IDs	0x0001 SSP0 0x000C SSP3.3 0x4000 Identification and Diagnosis
-----------------	--

Interface

介面	IO-Link 1.1
模擬輸出	模擬, 電壓 / 模擬, 電流可切換 4 - 20 mA 0...10 V
開關輸出端	2 個 PNP / NPN 常開觸點 / 常閉 觸點 (NO / NC), 推拉式

Remarks

更多資訊：參見操作手冊。

有關 MTTF 及 B10d 的更深入資訊，請參見 MTTF / B10d 認證

此處所提供的 MTTF / B10d 值並非本公司承諾必定達成的特性及 / 或使用壽命；這僅為經驗值，並不具備必須履行的約束力。這些數值並不會構成保固時效期限的延長或對其造成任何形式的影響。

Material

外殼材質	塑膠
感應面材質	玻璃

Mechanical data

固定件	螺栓 M4
尺寸	50 x 21 x 50 mm

Optical features

光學開關功能	亮通 / 暗通
光斑大小	1.2 x 1.2 mm at 650 mm
光線類型	雷射紅光
功能原理, 光學	三角測量
外部光線, 最大	5000 Lux
脈衝功率 Pp, 最大	1.2 mW
脈衝時長 t, 最大	22 ns
軸長度	650 nm
輻射特性	發散
雷射等級符合 IEC 60825-1	1

Range/Distance

作用範圍	50 - 650 mm
分辨率	≤100 µm
精準度	±1 %
重複性	0.05 mm
重複準確性	± 50 µm
額定開關距離 Sn	650 mm 可調式

Connector Drawings



光電感測器

BOD 24K-LPI08-S4
訂購代碼: BOD002N

BALLUFF

Wiring Diagrams

