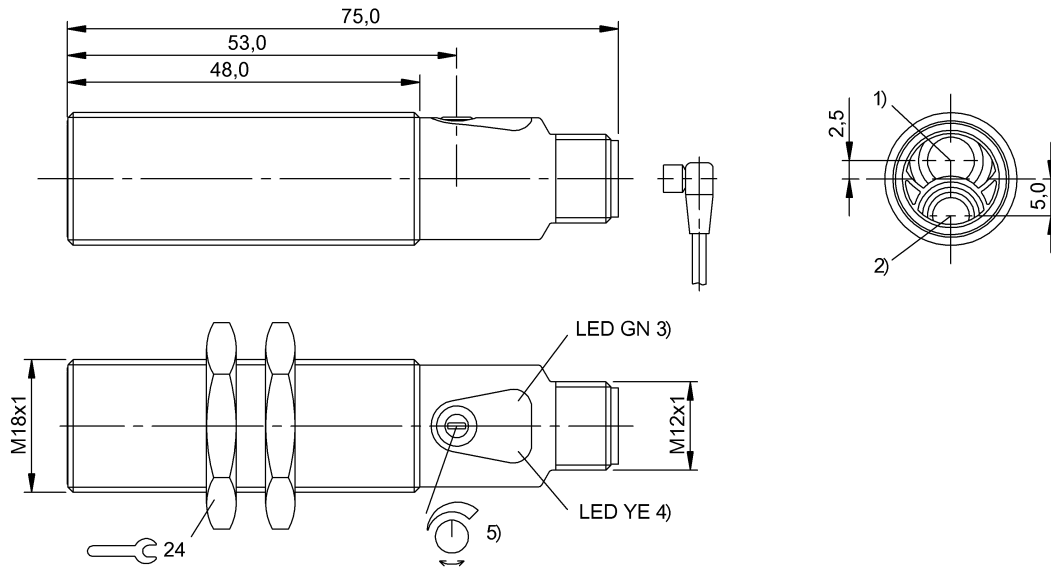


光電感測器

BOS 18M-NA-ID20-S4

訂購代碼: BOS01EZ

**BALLUFF**



1) 光學軸, 接收器, 2) 光學軸, 發射器, 3) 工作電壓, 4) 光線接收 / 極限區域, 5) Sn



Basic features

供貨範圍	螺母 M18x1 (2 個) 操作手冊
功能原理	光電感測器
型號系列	18M
基本標準	IEC 60947-5-2
形狀	圓柱形 光學鏡片, 直頭
認證	cULus CE UKCA WEEE

Display/Operation

調整方法	開關距離 (Sn)
調節器	電位計, 1 檔
顯示	LED 綠色: 工作電壓 故障 - LED 綠色, 閃爍 LED 黃色: 光線接收 極限區域 - LED 黃色, 閃爍

Electrical connection

反極性保護	是
接口	插接器, M12x1 插頭, 4 針
有避免混淆的措施	是
短路保護	是
觸點, 表面防護	鍍金

Electrical data

在 $I_e$ 時的最大電壓下降 $U_d$	2.5 V
在 $U_e$ 下的最大空載電流	25 mA
在 $U_e$ 下的最大負荷電容	0.2 $\mu$ F
就緒延遲 $t_v$ , 最大	20 ms
工作電壓 $U_b$	10 - 30 VDC
應用分類	DC-13
接通延時 $t_{on}$ , 最大值	0.63 ms
換接頻率	800 Hz
最大剩餘電流 $I_r$	30 $\mu$ A
最大餘波 ( $U_e$ 的 %)	15 %
測量工作電壓 $U_e$ DC	24 V
測量工作電流 $I_e$	100 mA
關閉延時 $t_{off}$ , 最大	0.63 ms
防護等級	II
額定絕緣電壓 $U_i$	75 V DC

Environmental conditions

EN 60068-2-27, 衝擊	半正弦, 30 $g_n$ , 11ms, 3x6 半正弦, 100 $g_n$ , 2ms, 3x8000
EN 60068-2-6, 振動	10 - 55 Hz, 振幅 1 mm, 30 分鐘 共 3 次 10 - 2000 Hz, 振幅 1 mm, 30 $g_n$ , 5 小時共 3 次
受污程度	3
環境溫度	-5...55 °C
防護等級	IP67

## 光電感測器

BOS 18M-NA-ID20-S4

訂購代碼: BOS01EZ

# BALLUFF

### Functional safety

MTTF (40 °C) 872 a

### Interface

開關輸出端 NPN 常閉觸點 (NC)  
NPN 常開觸點 (NO) 針腳 4 - 2

### Material

外殼材質 黃銅, 鍍銀  
感應面材質 玻璃, 不反射  
表面保護, 外殼材料 鍍銀  
表面防護 鍍銀

### Mechanical data

固定件 螺母 M18x1  
尺寸 Ø 18 x 75 mm  
擰緊力矩, 最大 15 Nm  
30 Nm

### Optical features

LED 組件符合 IEC 62471 無限制組別  
光學開關功能 亮通  
暗通  
光線類型 LED 紅外線  
功能原理, 光學 擴散反射型光電感測器, 能量型  
外部光線, 最大 5000 Lux  
軸長度 850 nm  
輻射特性 發散

### Range/Distance

作用範圍 1 - 800 mm  
最大溫度浮動 (Sr 的 %) 10 %  
遲滯 H, 最大 (Sr 的 %) 10.0 %  
額定開關距離 Sn 800 mm 可調式

### Remarks

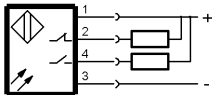
附件單獨訂購。  
更多資訊：參見操作手冊。  
基準物（測量板）：灰卡，200 x 200，90 % 漫反射，軸向接近。  
在排除了過載後，感測器將重新生效。  
有關 MTTF 及 B10d 的更深入資訊，請參見 MTTF / B10d 認證

此處所提供的 MTTF / B10d 值並非本公司承諾必定達成的特性及 / 或使用壽命；這僅為經驗值，並不具備必須履行的約束力。這些數值並不會構成保固時效期限的延長或對其造成任何形式的影響。

### Connector Drawings



### Wiring Diagrams



### Opto Symbols

