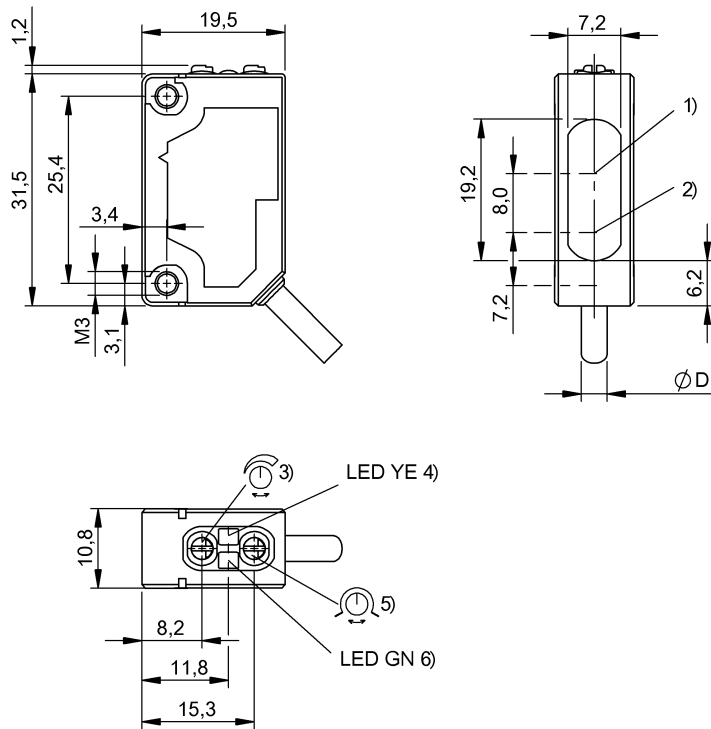


光電感測器

BOS 5K-NU-LH12-02

訂購代碼: BOS01JY

BALLUFF



1) 光學軸, 接收器, 2) 光學軸, 發射器, 3) Sn, 4) 輸出功能, 5) 亮 / 暗切換, 6) 穩定性



Basic features

| | |
|------|-----------------------------|
| 功能原理 | 光電感測器 |
| 品牌 | 全球化 |
| 型號系列 | 5K |
| 基本標準 | IEC 60947-5-2 |
| 形狀 | 六面體 45° 接口 |
| 認證 | cULus CE WEEE UKCA |

Display/Operation

| | |
|------|-------------------------------|
| 調整方法 | 開關距離 (Sn) 亮 / 暗切換 |
| 調節器 | 電位計 270° 電位計, 6 檔 |
| 顯示 | 輸出功能 - LED 黃色 穩定性 - LED 綠色 |

Electrical connection

| | |
|--------|----------------------|
| 反極性保護 | 是 |
| 導線數量 | 3 |
| 導線橫切面 | 0.20 mm ² |
| 導線長度 L | 2 m |
| 接口 | 電纜, 2.00 m, PVC |
| 短路保護 | 是 |
| 電纜直徑 D | 3.50 mm |

Electrical data

| | |
|--|-------------|
| 在 I _e 時的最大電壓下降 U _d | 1.5 V |
| 在 U _e 下的最大空載電流 | 35 mA |
| 工作電壓 U _b | 10 - 30 VDC |
| 接通延時 t _{on} , 最大值 | 0.25 ms |
| 換接頻率 | 2000 Hz |
| 最大餘波 (U _e 的 %) | 10 % |
| 測量工作電壓 U _e DC | 24 V |
| 測量工作電流 I _e | 100 mA |
| 關閉延時 t _{off} , 最大 | 0.25 ms |

光電感測器

BOS 5K-NU-LH12-02

訂購代碼: BOS01JY

BALLUFF

Environmental conditions

| | |
|-------------------|-------------------------------------|
| EN 60068-2-27, 衝擊 | 半正弦, 50 g _n , 11ms, 3x10 |
| EN 60068-2-6, 振動 | 10 - 55 Hz, 振幅 1.5 mm, 2 小時共 3 次 |
| 環境溫度 | -10...55 °C |
| 防護等級 | IP67 |

Functional safety

| | |
|--------------|-----|
| MTTF (40 °C) | 3 a |
|--------------|-----|

Interface

| | |
|-------|-----------------------------|
| 開關輸出端 | NPN - 常開觸點 / 常閉觸點 (NO / NC) |
|-------|-----------------------------|

Material

| | |
|-------|--------|
| 外層材料 | PVC |
| 外殼材質 | PC PBT |
| 感應面材質 | PMMA |

Mechanical data

| | |
|----------|-----------------------|
| 固定件 | 螺栓 M3 |
| 尺寸 | 10.8 x 32.7 x 19.5 mm |
| 擰緊力矩, 最大 | 0.5 Nm |

Remarks

附件單獨訂購。

更多資訊：參見操作手冊。

基準物（測量板）：灰卡，100 x 100，90 % 漫反射，軸向接近。

在排除了過載後，感測器將重新生效。

如作為 UL 產品使用，則環境溫度 Ta 最高不得超過 50°C 這一數值。

為滿足 EN 60947-5-2 的 EMV 要求，支承角鋼不得接地。

有關 MTTF 及 B10d 的更深入資訊，請參見 MTTF / B10d 認證

此處所提供的 MTTF / B10d 值並非本公司承諾必定達成的特性及 / 或使用壽命；這僅為經驗值，並不具備必須履行的約束力。這些數值並不會構成保固時效期限的延長或對其造成任何形式的影響。

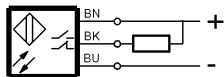
Optical features

| | |
|--------------------|-----------------------|
| 中等功率 Po, 最大 | 390 µW |
| 光學特點 | 背景隱藏 |
| 光學開關功能 | 亮通 / 暗通 |
| 光斑大小 | 0.2 x 0.3 mm 聚焦 |
| 光線類型 | 雷射紅光 |
| 功能原理, 光學 | 擴散反射型光電感測器, 三角測量 |
| 外部光線, 最大 | 5000 Lux |
| 最小零件, 典型 | 0.2 mm, 在 170 mm 的條件下 |
| 脈衝功率 Pp, 最大 | 4.5 mW |
| 脈衝時長 t, 最大 | 1.4 µs |
| 脈衝頻率 | 20 kHz |
| 軸長度 | 650 nm |
| 輻射特性 | 在 260 mm 時的焦距, 典型 |
| 雷射等級符合 IEC 60825-1 | 1 |

Range/Distance

| | |
|----------------------|-------------|
| 作用範圍 | 20 - 300 mm |
| 最大距離偏差 18 % (Sr 的 %) | 8 % |
| 遲滯 H, 最大 (Sr 的 %) | 10.0 % |
| 額定開關距離 Sn | 300 mm, 可調式 |

Wiring Diagrams (Schematic)



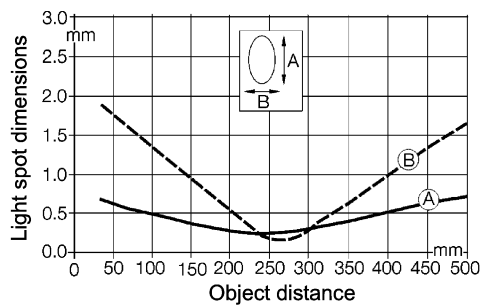
光電感測器

BOS 5K-NU-LH12-02

訂購代碼: BOS01JY

BALLUFF

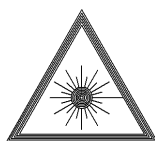
Technical Drawings



Opto Symbols



Warning Symbols



雷射等級 1 符合 IEC 60825-1