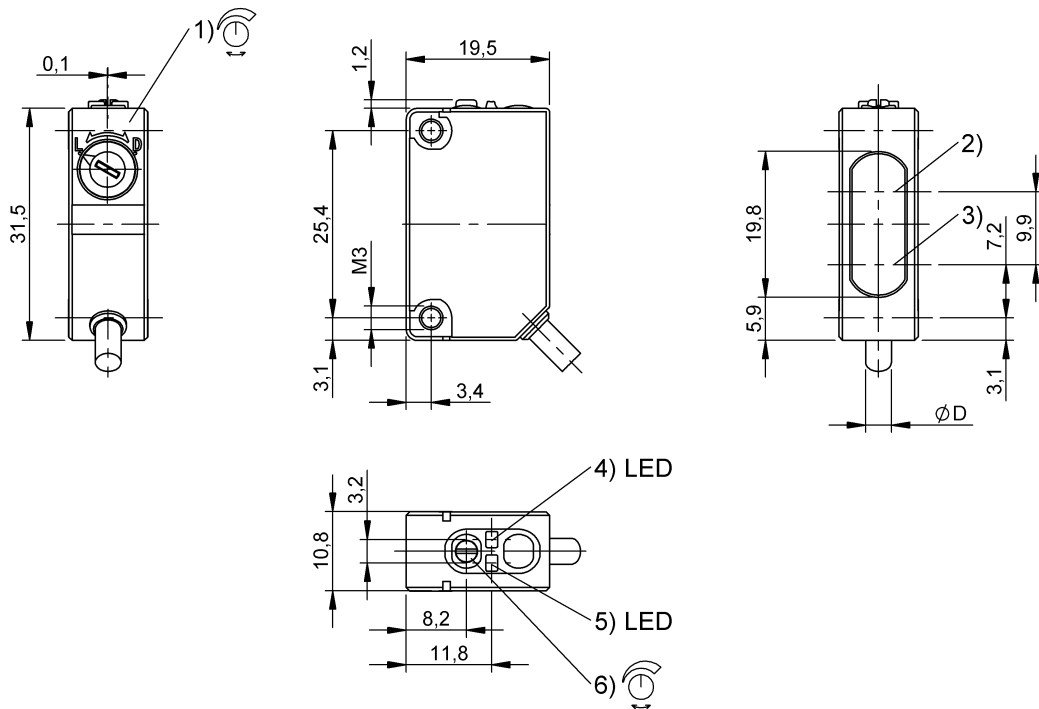


光電感測器

BOS R090K-NU-RD11-02

訂購代碼: BOS029Y

**BALLUFF**



1) Mode settings, 2) 光學軸, 接收器, 3) 光學軸, 發射器, 4) Power indicator, 5) 穩定性, 6) Sensitivity



### Basic features

功能原理	光電感測器
型號系列	R090K
形狀	六面體 45° 接口
認證	cULus CE UKCA WEEE

### Electrical connection

反極性保護	是
導線數量	3
導線橫切面	0.20 mm <sup>2</sup>
導線長度 L	2 m
接口	電纜, 2.00 m, PVC
短路保護	是
電纜直徑 D	3.50 mm

### Display/Operation

調整方法	靈敏性 (Sn) 亮 / 暗切換
調節器	電位計 270° 旋轉開關, 2 個位置
顯示	輸出功能 - LED 黃色 穩定性 - LED 綠色

### Electrical data

在 I <sub>e</sub> 時的最大電壓下降 U <sub>d</sub>	2 V
在 U <sub>e</sub> 下的最大空載電流	20 mA
就緒延遲 t <sub>v</sub> , 最大	300 ms
工作電壓 U <sub>b</sub>	10 - 30 VDC
接通延時 t <sub>on</sub> , 最大值	0.5 ms
換接頻率	1000 Hz
最大餘波 (U <sub>e</sub> 的 %)	10 %
測量工作電壓 U <sub>e</sub> DC	24 V
測量工作電流 I <sub>e</sub>	100 mA
關閉延時 t <sub>off</sub> , 最大	0.5 ms

## 光電感測器

BOS R090K-NU-RD11-02

訂購代碼: BOS029Y

# BALLUFF

### Environmental conditions

環境溫度	-30...55 °C
防護等級	IP67

### Functional safety

MTTF (40 °C)	90 a
--------------	------

### Interface

開關輸出端	NPN - 常開觸點 / 常閉觸點 (NO / NC)
-------	-----------------------------

### Material

外層材料	PVC
外殼材質	PC PBT
感應面材質	PMMA

### Mechanical data

固定件	螺栓 M3
尺寸	10.7 x 32.7 x 19.5 mm
擰緊力矩, 最大	0.5 Nm

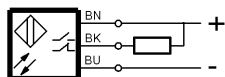
### Optical features

光學開關功能	亮通 / 暗通
光線類型	LED 紅光
功能原理, 光學	擴散反射型光電感測器, 能量型
外部光線, 最大	10000 Lux
軸長度	660 nm
輻射特性	發散

### Range/Distance

作用範圍	50...150 mm
額定開關距離 Sn	150 mm

## Wiring Diagrams (Schematic)



## Opto Symbols

