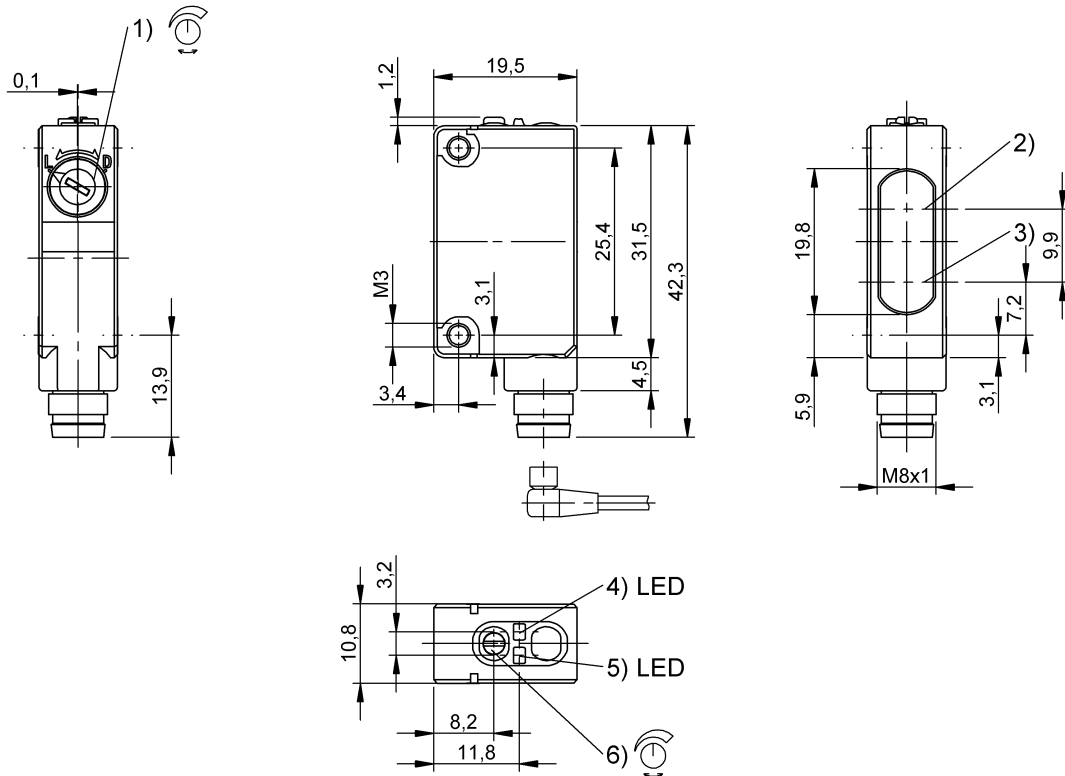


光電感測器

BOS R090K-NU-ID10-S75

訂購代碼: BOS02AC

BALLUFF



1) Mode settings, 2) 光學軸, 接收器, 3) 光學軸, 發射器, 4) Power indicator, 5) 穩定性, 6) Sensitivity



Basic features

| | |
|------|-----------------------------|
| 功能原理 | 光電感測器 |
| 型號系列 | R090K |
| 形狀 | 六面體 90° 接口 |
| 認證 | cULus CE UKCA WEEE |

Display/Operation

| | |
|------|-------------------------------|
| 調整方法 | 靈敏性 (Sn) 亮 / 暗切換 |
| 調節器 | 電位計 270° 旋轉開關, 2 個位置 |
| 顯示 | 輸出功能 - LED 黃色 穩定性 - LED 綠色 |

Electrical connection

| | |
|-------|----------------|
| 反極性保護 | 是 |
| 接口 | 插接器, M8x1, 4 針 |
| 短路保護 | 是 |

Electrical data

| | |
|------------------------|-------------|
| 在 I_e 時的最大電壓下降 U_d | 2 V |
| 在 U_e 下的最大空載電流 | 20 mA |
| 就緒延遲 t_v , 最大 | 300 ms |
| 工作電壓 U_b | 10 - 30 VDC |
| 接通延遲 t_{on} , 最大值 | 0.5 ms |
| 換接頻率 | 1000 Hz |
| 最大餘波 (U_e 的 %) | 10 % |
| 測量工作電壓 U_e DC | 24 V |
| 測量工作電流 I_e | 100 mA |
| 關閉延遲 t_{off} , 最大 | 0.5 ms |

Environmental conditions

| | |
|------|-------------|
| 環境溫度 | -30...55 °C |
| 防護等級 | IP67 |

光電感測器

BOS R090K-NU-ID10-S75

訂購代碼: BOS02AC

BALLUFF

Functional safety

MTTF (40 °C) 90 a

Interface

開關輸出端 NPN - 常開觸點 / 常閉觸點 (NO / NC)

Material

外殼材質 PC PBT
感應面材質 PMMA

Mechanical data

固定件 螺栓 M3
尺寸 10.7 x 43.5 x 19.5 mm
擰緊力矩, 最大 0.5 Nm

Optical features

光學開關功能 亮通 / 暗通
光線類型 LED 紅外線
功能原理, 光學 擴散反射型光電感測器, 能量型
外部光線, 最大 10000 Lux
軸長度 880 nm
輻射特性 發散

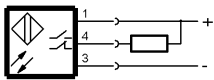
Range/Distance

作用範圍 0 - 100 mm
額定開關距離 Sn 100 mm

Connector Drawings



Wiring Diagrams (Schematic)



Opto Symbols

