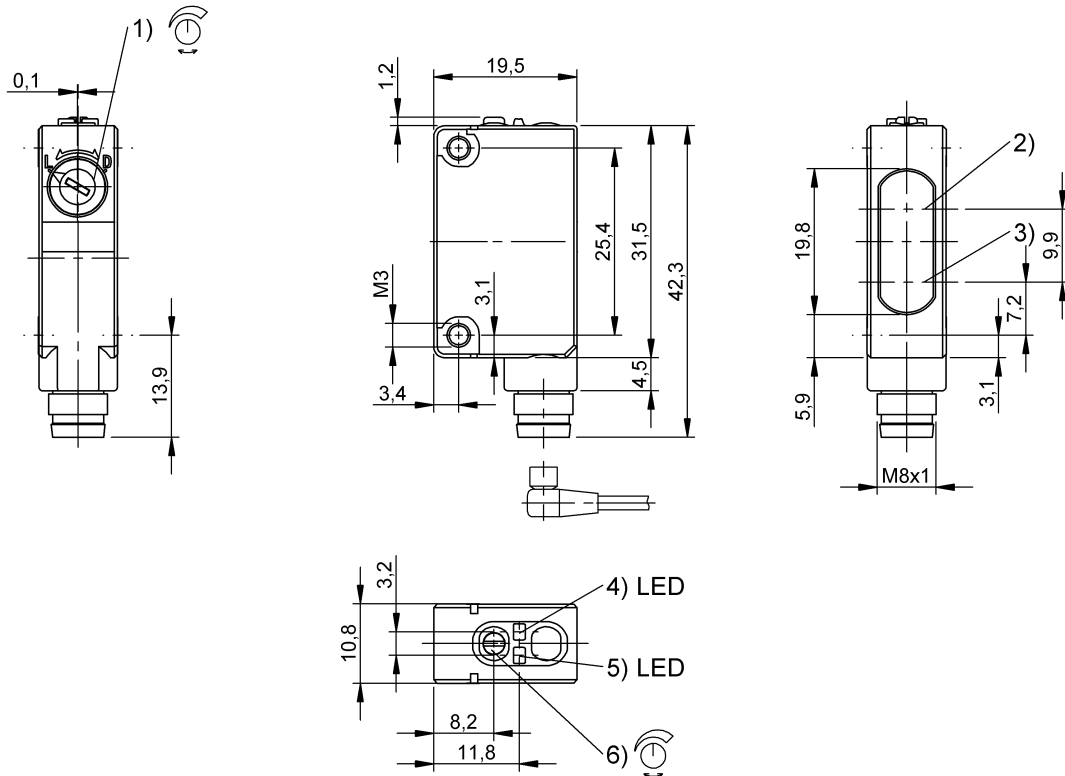


光電感測器

BOS R090K-PU-ID11-S75

訂購代碼: BOS02AF

BALLUFF



1) Mode settings, 2) 光學軸, 接收器, 3) 光學軸, 發射器, 4) Power indicator, 5) 穩定性, 6) Sensitivity



Basic features

功能原理	光電感測器
型號系列	R090K
形狀	六面體 90° 接口
認證	cULus CE UKCA WEEE

Display/Operation

調整方法	靈敏性 (Sn) 亮 / 暗切換
調節器	電位計 270° 旋轉開關, 2 個位置
顯示	輸出功能 - LED 黃色 穩定性 - LED 綠色

Electrical connection

反極性保護	是
接口	插接器, M8x1, 4 針
短路保護	是

Electrical data

在 I_e 時的最大電壓下降 U_d	2 V
在 U_e 下的最大空載電流	20 mA
就緒延遲 t_v , 最大	300 ms
工作電壓 U_b	10 - 30 VDC
接通延遲 t_{on} , 最大值	0.5 ms
換接頻率	1000 Hz
最大餘波 (U_e 的 %)	10 %
測量工作電壓 U_e DC	24 V
測量工作電流 I_e	100 mA
關閉延遲 t_{off} , 最大	0.5 ms

Environmental conditions

環境溫度	-30...55 °C
防護等級	IP67

光電感測器

BOS R090K-PU-ID11-S75

訂購代碼: BOS02AF

BALLUFF

Functional safety

MTTF (40 °C) 81 a

Interface

開關輸出端 PNP - 常開觸點 / 常閉觸點 (NO / NC)

Material

外殼材質 PC PBT
感應面材質 PMMA

Mechanical data

固定件 螺栓 M3
尺寸 10.7 x 43.5 x 19.5 mm
擰緊力矩, 最大 0.5 Nm

Optical features

光學開關功能 亮通 / 暗通
光斑大小 Ø 70 mm 500 mm 時
光線類型 LED 紅外線
功能原理, 光學 擴散反射型光電感測器, 能量型
外部光線, 最大 10000 Lux
軸長度 880 nm
輻射特性 發散

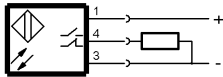
Range/Distance

作用範圍 0 - 1000 mm
額定開關距離 Sn 1000 mm

Connector Drawings



Wiring Diagrams (Schematic)



Opto Symbols

