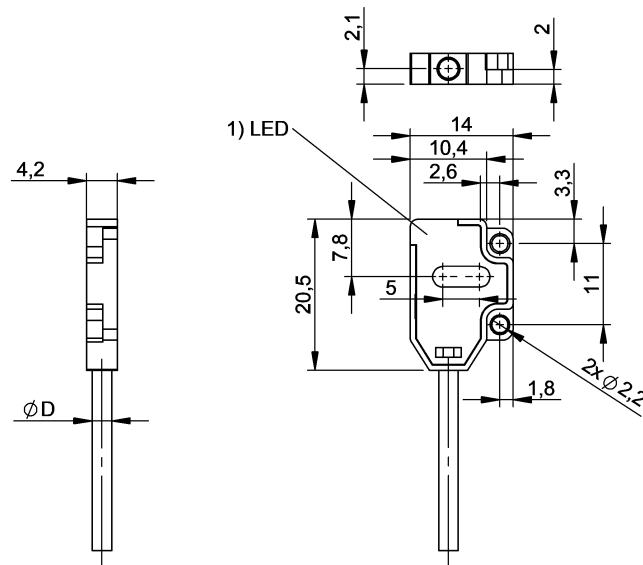


光電感測器

BOS R030K-NO-RF10-02

訂購代碼: BOS02HA

BALLUFF



1) LED (狀態), 2) LED (電源)



Basic features

功能原理	光電感測器
型號系列	R030K
形狀	六面體 90° 光學鏡片
認證	CE UKCA cULus WEEE

Display/Operation

調節器	否
顯示	輸出功能 - LED 橙色 工作電壓 - LED 綠色 穩定性 - LED 綠色

Electrical connection

反極性保護	是
導線數量	3
導線長度 L	2 m
接口	電纜, 2.00 m, PVC
電纜直徑 D	2.6 mm

Electrical data

在 I_e 時的最大電壓下降 U_d	2 V
在 U_e 下的最大空載電流	10 mA
就緒延遲 t_v , 最大	2 ms
工作電壓 U_b	10 - 30 VDC
接通延時 t_{on} , 最大值	0.25 ms
換接頻率	800 Hz
最大餘波 (U_e 的 %)	10 %
測量工作電壓 U_e DC	24 V
測量工作電流 I_e	50 mA
關閉延時 t_{off} , 最大	0.25 ms

Environmental conditions

EN 60068-2-27, 衝擊	500m/s ² X,Y,Z, 3x
EN 60068-2-6, 振動	10 ... 55Hz, double amplitude 1.5mm,X,Y,Z, 2h
倉儲溫度	-30...70 °C
環境溫度	-25...55 °C
防護等級	IP67

Functional safety

MTTF (40 °C)	104 a
--------------	-------

Interface

開關輸出端	NPN - 常閉觸點 (NC)
-------	-----------------

光電感測器

BOS R030K-NO-RF10-02

訂購代碼: BOS02HA

BALLUFF

Material

外層材料	PVC
外殼材質	PBT & ABS
感應面材質	PMMA

Mechanical data

固定件	直徑 2.2 mm
尺寸	14 x 4.2 x 20.5 mm
重量	10 g

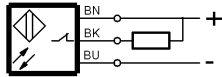
Optical features

光學特點	背景隱藏
光斑大小	4 x 4 mm
光線類型	LED 紅光
功能原理, 光學	擴散反射型光電感測器, 三角測量
外部光線	Sunlight: 10,000 lux, incandescent lamp: 3,000 lux
最小零件, 典型	0.2 mm
軸長度	630 nm
輻射特性	在 15 mm 時的焦距, 典型

Range/Distance

作用範圍	3...30 mm
重複準確性	0.1 mm
額定開關距離 Sn	30 mm

Wiring Diagrams (Schematic)



Opto Symbols

