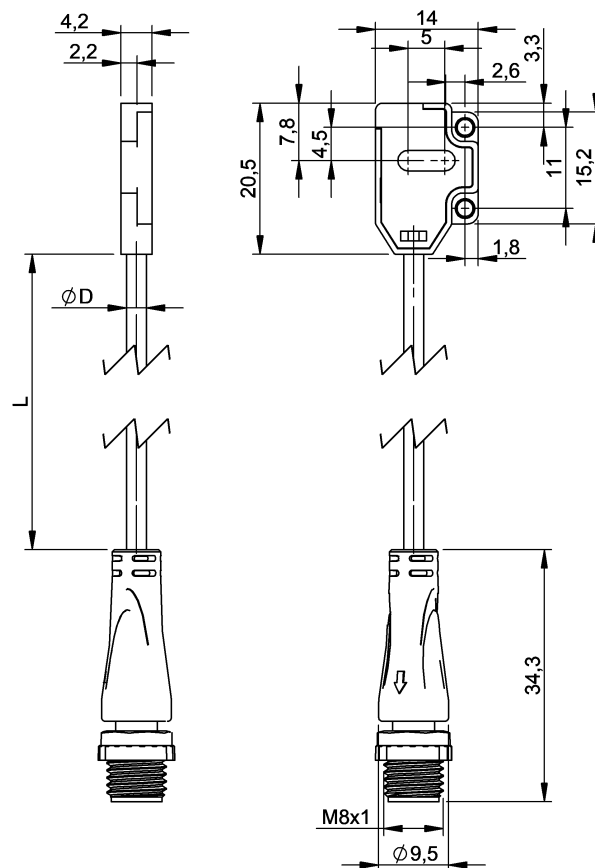


光電感測器

BOS R030K-PO-RF10-VC-00,2-S75

訂購代碼: BOS02HF

**BALLUFF**



### Basic features

功能原理	光電感測器
型號系列	R030K
形狀	六面體 90° 光學鏡片
認證	CE UKCA cULus WEEE

### Display/Operation

調節器	否
顯示	輸出功能 - LED 橙色 工作電壓 - LED 綠色 穩定性 - LED 綠色

### Electrical connection

反極性保護	是
導線數量	3
導線長度 L	0.2 m
接口	電纜及插接器, M8x1-插頭, 4-針, 0.20 m, TPU
電纜直徑 D	2.70 mm

### Electrical data

在 Ie 時的最大電壓下降 Ud	2 V
在 Ue 下的最大空載電流	10 mA
就緒延遲 tv, 最大	2 ms
工作電壓 Ub	10 - 30 VDC
接通延時 ton, 最大值	0.25 ms
換接頻率	800 Hz
最大餘波 (Ue 的 %)	10 %
測量工作電壓 Ue DC	24 V
測量工作電流 Ie	50 mA
關閉延時 toff, 最大	0.25 ms

### Environmental conditions

EN 60068-2-27, 衝擊	500m/s <sup>2</sup> X,Y,Z, 3x
EN 60068-2-6, 振動	10 ... 55Hz, double amplitude 1.5mm,X,Y,Z, 2h
倉儲溫度	-30...70 °C
環境溫度	-25...55 °C
防護等級	IP67

### Functional safety

MTTF (40 °C)	104 a
--------------	-------

## 光電感測器

BOS R030K-PO-RF10-VC-00,2-S75

訂購代碼: BOS02HF

# BALLUFF

### Interface

開關輸出端 PNP - 常閉觸點 (NC)

### Material

外層材料 TPU  
外殼材質 PBT & ABS  
感應面材質 PMMA

### Mechanical data

固定件 直徑 2.2 mm  
尺寸 14 x 4.2 x 20.5 mm  
重量 7.5 g

### Optical features

光學特點 背景隱藏  
光斑大小 4 x 4 mm  
光線類型 LED 紅光  
功能原理, 光學 擴散反射型光電感測器, 三角測量  
外部光線 Sunlight: 10,000 lux,  
incandescent lamp: 3,000 lux  
最小零件, 典型 0.2 mm  
軸長度 630 nm  
輻射特性 在 15 mm 時的焦距, 典型

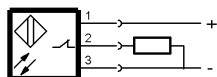
### Range/Distance

作用範圍 3...30 mm  
重複準確性 0.1 mm  
額定開關距離  $S_n$  30 mm

## Connector Drawings



## Wiring Diagrams (Schematic)



## Opto Symbols

