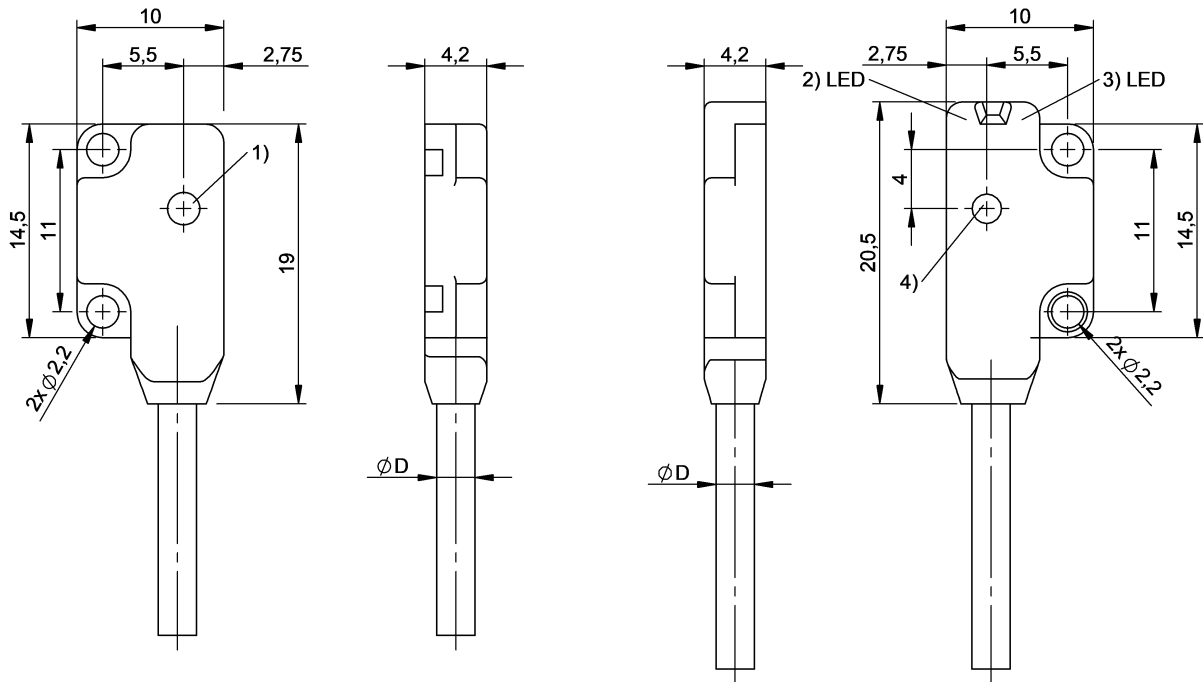


光電感測器

BOS R030K-PO-RX10-02

訂購代碼: BOS02HJ

BALLUFF



1) 發射器, 2) LED (狀態), 3) LED (電源), 4) 接收器



Basic features

功能原理	光電感測器
型號系列	R030K
形狀	六面體 光學鏡片, 直頭
認證	CE UKCA cULus WEEE

Display/Operation

調節器	否
顯示	輸出功能 - LED 橙色 工作電壓 - LED 綠色 穩定性 - LED 綠色

Electrical connection

反極性保護	是
導線數量	3
導線長度 L	2 m
接口	電纜, 2.00 m, PVC
電纜直徑 D	2.6 mm

Electrical data

在 I_e 時的最大電壓下降 U_d	2 V
在 U_e 下的最大空載電流	10 mA
就緒延遲 t_v , 最大	22 ms
工作電壓 U_b	10 - 30 VDC
接通延遲 t_{on} , 最大值	0.4 ms
換接頻率	800 Hz
最大餘波 (U_e 的 %)	10 %
測量工作電壓 U_e DC	24 V
測量工作電流 I_e	50 mA
關閉延遲 t_{off} , 最大	0.25 ms

光電感測器

BOS R030K-PO-RX10-02

訂購代碼: BOS02HJ

BALLUFF

Environmental conditions

EN 60068-2-27, 衝擊	500m/s ² X,Y,Z, 3x
EN 60068-2-6, 振動	10 ... 55Hz, double amplitude 1.5mm,X,Y,Z, 2h
倉儲溫度	-30...70 °C
環境溫度	-25...55 °C
防護等級	IP67

Functional safety

MTTF (40 °C)	66 a
--------------	------

Interface

開關輸出端	PNP - 常閉觸點 (NC)
-------	-----------------

Material

外層材料	PVC
外殼材質	PBT & ABS
感應面材質	PMMA

Remarks

Weight: transmitter/receiver: 10 g each

Length: transmitter 19 mm, receiver 20.5 mm

有關 MTTF 及 B10d 的更深入資訊, 請參見 MTTF / B10d 認證

此處所提供的 MTTF / B10d 值並非本公司承諾必定達成的特性及 / 或使用壽命; 這僅為經驗值, 並不具備必須履行的約束力。這些數值並不會構成保固時效期限的延長或對其造成任何形式的影響。

Mechanical data

固定件	直徑 2.2 mm
重量	20 g

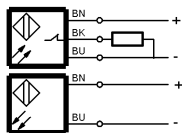
Optical features

光斑大小	336 x 336 mm
光線類型	LED 紅光
功能原理, 光學	Through-beam sensor (pair)
外部光線	Sunlight: 10,000 lux, incandescent lamp: 3,000 lux
最小零件, 典型	2.0 mm
軸長度	630 nm
輻射特性	發散

Range/Distance

作用範圍	0 - 1000 mm
重複準確性	0.05 mm
額定開關距離 Sn	1000 mm

Wiring Diagrams (Schematic)



Opto Symbols

