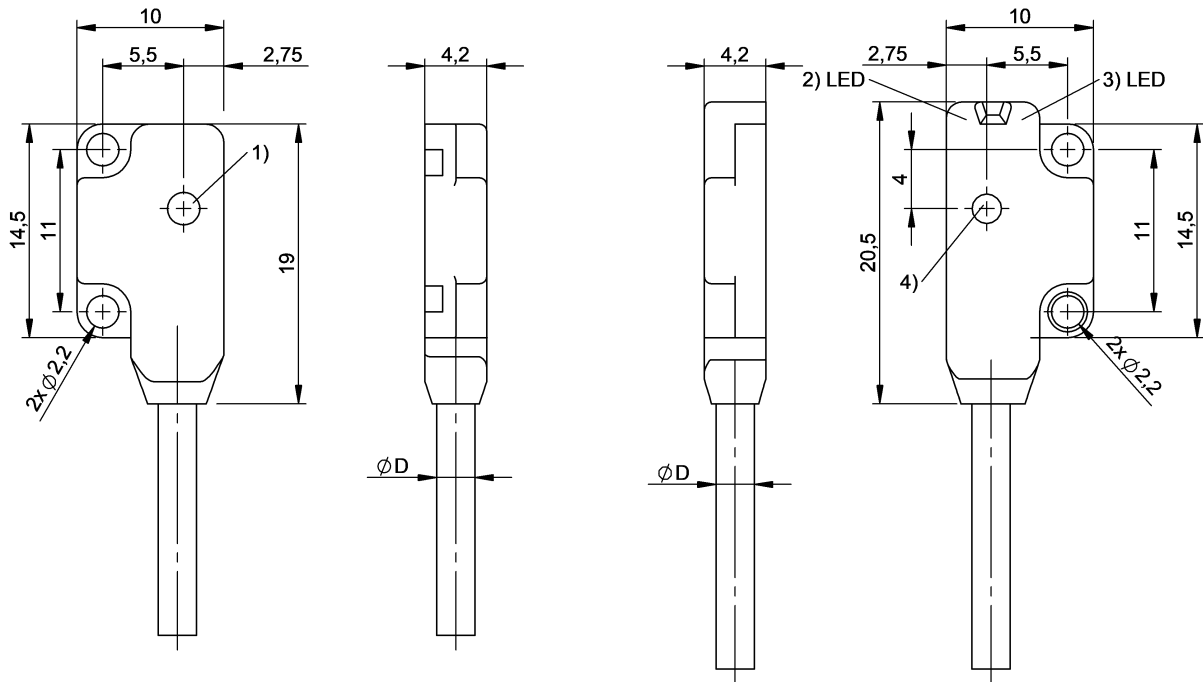


光電感測器

BOS R030K-NS-RX10-02

訂購代碼: BOS02HM

BALLUFF



1) 發射器, 2) LED (狀態), 3) LED (電源), 4) 接收器



Basic features

| | |
|------|-----------------------------|
| 功能原理 | 光電感測器 |
| 型號系列 | R030K |
| 形狀 | 六面體 光學鏡片, 直頭 |
| 認證 | CE UKCA cULus WEEE |

Display/Operation

| | |
|-----|--|
| 調節器 | 否 |
| 顯示 | 輸出功能 - LED 橙色 工作電壓 - LED 綠色 穩定性 - LED 綠色 |

Electrical connection

| | |
|--------|-----------------|
| 反極性保護 | 是 |
| 導線數量 | 3 |
| 導線長度 L | 2 m |
| 接口 | 電纜, 2.00 m, PVC |
| 電纜直徑 D | 2.6 mm |

Electrical data

| | |
|------------------------|-------------|
| 在 I_e 時的最大電壓下降 U_d | 2 V |
| 在 U_e 下的最大空載電流 | 10 mA |
| 就緒延遲 t_v , 最大 | 22 ms |
| 工作電壓 U_b | 10 - 30 VDC |
| 接通延遲 t_{on} , 最大值 | 0.4 ms |
| 換接頻率 | 800 Hz |
| 最大餘波 (U_e 的 %) | 10 % |
| 測量工作電壓 U_e DC | 24 V |
| 測量工作電流 I_e | 50 mA |
| 關閉延遲 t_{off} , 最大 | 0.25 ms |

光電感測器

BOS R030K-NS-RX10-02

訂購代碼: BOS02HM

BALLUFF

Environmental conditions

| | |
|-------------------|--|
| EN 60068-2-27, 衝擊 | 500m/s ² X,Y,Z, 3x |
| EN 60068-2-6, 振動 | 10 ... 55Hz, double amplitude 1.5mm,X,Y,Z, 2h |
| 倉儲溫度 | -30...70 °C |
| 環境溫度 | -25...55 °C |
| 防護等級 | IP67 |

Functional safety

| | |
|--------------|------|
| MTTF (40 °C) | 78 a |
|--------------|------|

Interface

| | |
|-------|-----------------|
| 開關輸出端 | NPN - 常開觸點 (NO) |
|-------|-----------------|

Material

| | |
|-------|-----------|
| 外層材料 | PVC |
| 外殼材質 | PBT & ABS |
| 感應面材質 | PMMA |

Remarks

Weight: transmitter/receiver: 10 g each

Length: transmitter 19 mm, receiver 20.5 mm

有關 MTTF 及 B10d 的更深入資訊, 請參見 MTTF / B10d 認證

此處所提供的 MTTF / B10d 值並非本公司承諾必定達成的特性及 / 或使用壽命; 這僅為經驗值, 並不具備必須履行的約束力。這些數值並不會構成保固時效期限的延長或對其造成任何形式的影響。

Mechanical data

| | |
|-----|-----------|
| 固定件 | 直徑 2.2 mm |
| 重量 | 20 g |

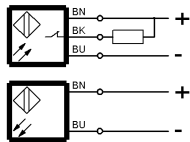
Optical features

| | |
|----------|---|
| 光斑大小 | 336 x 336 mm |
| 光線類型 | LED 紅光 |
| 功能原理, 光學 | Through-beam sensor (pair) |
| 外部光線 | Sunlight: 10,000 lux, incandescent lamp: 3,000 lux |
| 最小零件, 典型 | 2.0 mm |
| 軸長度 | 630 nm |
| 輻射特性 | 發散 |

Range/Distance

| | |
|-----------|-------------|
| 作用範圍 | 0 - 1000 mm |
| 重複準確性 | 0.05 mm |
| 額定開關距離 Sn | 1000 mm |

Wiring Diagrams (Schematic)



Opto Symbols

