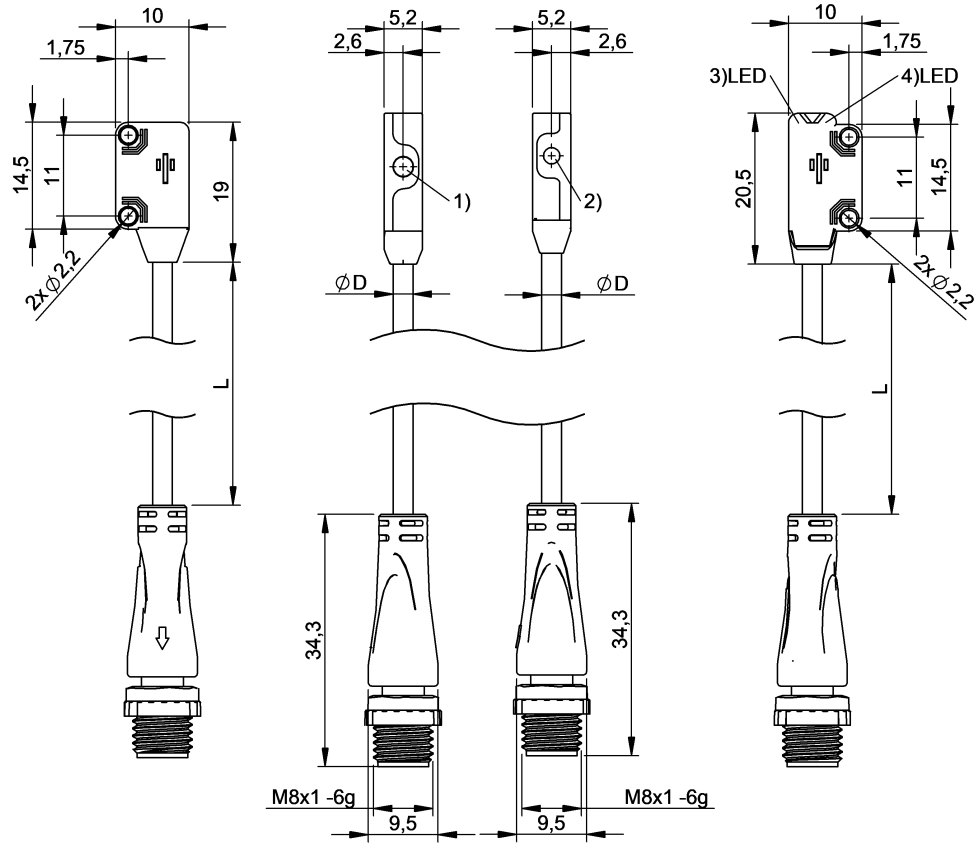


光電感測器

BOS R030K-NS-RX20-VC-00,2-S75

訂購代碼: BOS02J3

BALLUFF



1) 發射器, 2) 接收器, 3) LED (狀態), 4) LED (電源)



Basic features

功能原理	光電感測器
型號系列	R030K
形狀	六面體 90° 光學鏡片
認證	CE UKCA cULus WEEE

Display/Operation

調節器	否
顯示	輸出功能 - LED 橙色 工作電壓 - LED 綠色 穩定性 - LED 綠色

Electrical connection

反極性保護	是
導線長度 L	0.2 m
接口	電纜及插接器, M8x1-插頭, 4-針, 0.20 m, TPU
電纜直徑 D	2.70 mm

Electrical data

在 Ie 時的最大電壓下降 Ud	2 V
在 Ue 下的最大空載電流	10 mA
就緒延遲 tv, 最大	22 ms
工作電壓 Ub	10 - 30 VDC
接通延時 ton, 最大值	0.4 ms
換接頻率	800 Hz
最大餘波 (Ue 的 %)	10 %
測量工作電壓 Ue DC	24 V
測量工作電流 Ie	50 mA
關閉延時 toff, 最大	0.25 ms

光電感測器

BOS R030K-NS-RX20-VC-00,2-S75

訂購代碼: BOS02J3

BALLUFF

Environmental conditions

EN 60068-2-27, 衝擊	500m/s ² X,Y,Z, 3x
EN 60068-2-6, 振動	10 ... 55Hz, double amplitude 1.5mm,X,Y,Z, 2h
倉儲溫度	-30...70 °C
環境溫度	-25...55 °C
防護等級	IP67

Functional safety

MTTF (40 °C)	78 a
--------------	------

Interface

開關輸出端	NPN - 常開觸點 (NO)
-------	-----------------

Material

外層材料	TPU
外殼材質	PBT & ABS
感應面材質	PMMA

Remarks

Weight: transmitter/receiver: 7.5 g each

Length: transmitter 19 mm, receiver 20.5 mm

有關 MTTF 及 B10d 的更深入資訊, 請參見 MTTF / B10d 認證

此處所提供的 MTTF / B10d 值並非本公司承諾必定達成的特性及 / 或使用壽命; 這僅為經驗值, 並不具備必須履行的約束力。這些數值並不會構成保固時效期限的延長或對其造成任何形式的影響。

Mechanical data

固定件	直徑 2.2 mm
重量	20 g

Optical features

光斑大小	215 x 215 mm
光線類型	LED 紅光
功能原理, 光學	Through-beam sensor (pair)
外部光線	Sunlight: 10,000 lux, incandescent lamp: 3,000 lux
最小零件, 典型	2.0 mm
軸長度	630 mm
輻射特性	發散

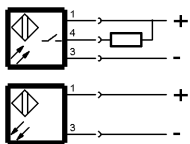
Range/Distance

作用範圍	0 mm...1 m
重複準確性	0.05 mm
額定開關距離 Sn	1000 mm

Connector Drawings



Wiring Diagrams (Schematic)



Opto Symbols

