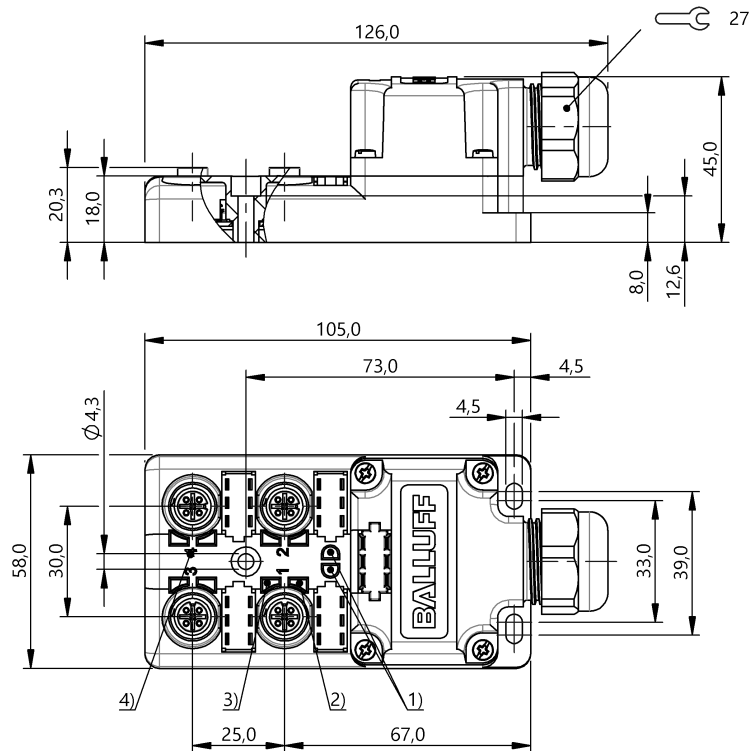


被動分配器

BPI 4M4A5P-2K-00-TPSG

訂購代碼: BPI007K

BALLUFF



1) 運行顯示綠色, 電勢, 2) LED 黃色, 用於 S2 在 PIN 2 上, 3) LED 黃色, 用於 S1 在 PIN 4 上, 4) 插槽編號



Basic features

不包含在供貨範圍內	固定螺栓 M4
供貨範圍	密封蓋 (2 個)
	標識牌 (24 個)
認證	CE
	UKCA
	WEEE

Display/Operation

工作電壓顯示	LED 綠色 (2 個)
開關功能顯示	LED 黃色 (8 個)

Electrical connection

接口插槽	4x M12x1-插口, 5-針
------	------------------

Electrical data

工作電壓 U_b	18 - 30 VDC
每個 LED 耗電	4 mA
測量工作電壓 U_e DC	24 V
絕緣電阻	≥ 10 GOhm
總電流, 最大	8 A (雙饋入時); 8 A (單饋入時)
衝擊電壓耐受性	800 V
輸出電流, 最大	4 A
防護等級	III (EN 60664-1)
電絕緣	+24V 和 0 V, 用於左側 (插槽 1、3) 和右側 (插槽 2、4), 通過電纜橋

Environmental conditions

EN 60068-2-27, 衝擊	100 g, 6 ms
EN 60068-2-6, 振動	10 - 60 Hz, 恆定振幅 2 mm 61 - 500 Hz, 恆定加速 15 g
受污程度	3
環境溫度	-25...80 °C
防護等級	IP67, 已用螺栓連接的狀態

被動分配器

BPI 4M4A5P-2K-00-TPSG

訂購代碼: BPI007K

BALLUFF

Wiring Diagrams (Schematic)

