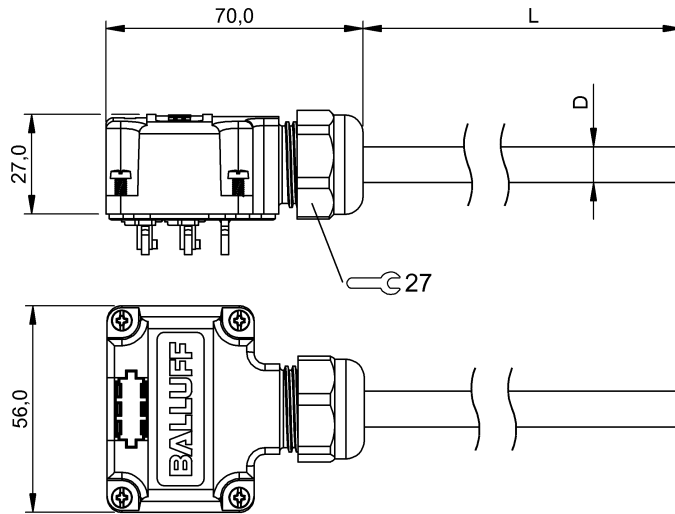


被動分配器

BPI T00G-K-00-KPXB0-150

訂購代碼: BPI007R

BALLUFF



Basic features

認證	CE UKCA WEEE
----	--------------------

Environmental conditions

防護等級	IP67, 已用螺栓連接的狀態
電纜溫度, 固定鋪設	-40...80 °C
電纜溫度, 彈性鋪設	-20...80 °C

Electrical connection

導線數量	11
導線橫切面	0.34 mm ² + 1.0 mm ²
電纜	PUR 黑色, 15 m, 拖鏈相配
電纜直徑 D	8.30 mm ±0.3 mm
電纜, 最小彎曲半徑, 固定鋪設	7.5 x D
電纜, 最小彎曲半徑, 彈性鋪設	15 x D
電纜, 最小彎曲圓弧	2 百萬

Material

外殼材質	PBT, GF
電纜護套材料	PUR

Mechanical data

導線長度 L	15.00 m
最大加速, 拖鏈	10 m/s ²
最大水平運行程, 拖鏈	當 10 m/s ² 時, 為 10 m
最大運行速度, 拖鏈	3 m/s
電纜特性	拖鏈相配
電纜護套, 顏色	黑色

Electrical data

總電流, 最大	8 A
輸出電流, 最大	2 A

Remarks

電纜結構符合 UL-AWM Style 20549/10493
耐火性符合 IEC 60332-1-2
耐火性符合 UL 758/1581 FT2
無鹵素, 符合 DIN VDE 0472 第 815 部分
無鹵素, 符合 IEC 60754-1 標準
耐油性符合 DIN EN 60811-404 (VDE 0473-811-404)
防護等級符合 IEC 60529, 只能在擰緊狀態下, 與相應的配對物搭配使用。
適合於搭配 BPI 4M4A5P-2K-00-TP0G 使用

