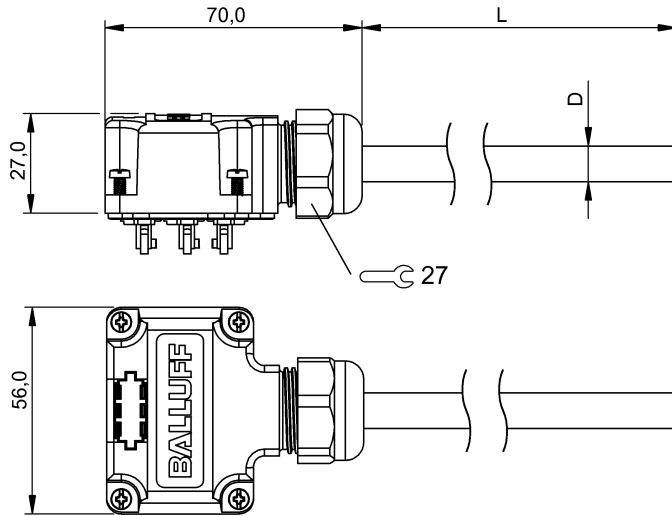


## 被動分配器

BPI T00N-K-00-KPXL0-050

訂購代碼: BPI007U

# BALLUFF



### Basic features

認證	CE UKCA WEEE
----	--------------------

### Environmental conditions

防護等級	IP67, 已用螺栓連接的狀態
電纜溫度, 固定鋪設	-40...80 °C
電纜溫度, 彈性鋪設	-20...80 °C

### Electrical connection

導線數量	19
導線橫切面	0.34 mm <sup>2</sup> + 1.0 mm <sup>2</sup>
電纜	PUR 黑色, 5 m, 拖鏈相配
電纜直徑 D	9.70 mm ±0.3 mm
電纜, 最小彎曲半徑, 固定鋪設	7.5 x D
電纜, 最小彎曲半徑, 彈性鋪設	15 x D
電纜, 最小彎曲圓弧	2 百萬

### Material

外殼材質	PBT, GF
電纜護套材料	PUR

### Mechanical data

導線長度 L	5.00 m
最大加速, 拖鏈	10 m/s <sup>2</sup>
最大水平運行行程, 拖鏈	當 10 m/s <sup>2</sup> 時, 為 10 m
最大運行速度, 拖鏈	3 m/s
電纜特性	拖鏈相配
電纜護套, 顏色	黑色

### Electrical data

總電流, 最大	8 A
輸出電流, 最大	2 A

### Remarks

電纜結構符合 UL-AWM Style 20549/10493  
耐火性符合 IEC 60332-1-2  
耐火性符合 UL 758/1581 FT2  
無鹵素, 符合 DIN VDE 0472 第 815 部分  
無鹵素, 符合 IEC 60754-1 標準  
耐油性符合 DIN EN 60811-404 (VDE 0473-811-404)  
防護等級符合 IEC 60529, 只能在擰緊狀態下, 與相應的配對物搭配使用。  
適合於搭配 BPI 8M4A5P-2K-00-TP0N 使用

Wiring Diagrams (Schematic)

Anschlussstabelle / terminal diagram

Klemme Nr. Termina No.	M12 Buchse / M12 Socket Steckplatz/Kontakt / Slot/contact	Anschlußleitung Standardfarbe Standard cable colour coding	Kontaktbelegung / Contactassignment
1	1 / 4	WH	<p>Buchse / Socket M12</p> <p>(-) 3      4 (NO/1.Signal) 5 (PE) (NC/2.Signal) 2      1 (+)</p> <p>Klemmen / terminals</p> <p>BR1      BR2</p>
9	1 / 2	GY/PK	
2	2 / 4	GN	
10	2 / 2	RD/BU	
3	3 / 4	YE	
11	3 / 2	WH/GN	
4	4 / 4	GY	
12	4 / 2	BN/GN	
5	5 / 4	PK	
13	5 / 2	WH/YE	
6	6 / 4	RD	
14	6 / 2	YE/BN	
7	7 / 4	BK	
15	7 / 2	WH/GY	
8	8 / 4	VT	
16	8 / 2	GY/BN	
+1	1, 3, 5, 7 / 1 (+)	BN	
+2	2, 4, 6, 8 / 1 (+)	n.c.	
-1	1, 3, 5, 7 / 3 (-)	BU	
-2	2, 4, 6, 8 / 3 (-)	n.c.	
PE	1-8 / 5 (PE)	GN/YE	