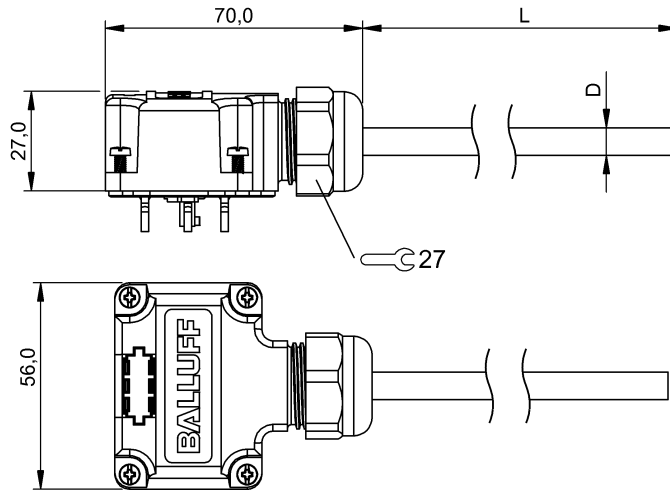


## 被動分配器

BPI T009-K-00-KPX70-030

訂購代碼: BPI007Z

# BALLUFF



### Basic features

認證	CE UKCA WEEE
----	--------------------

### Environmental conditions

防護等級	IP67, 已用螺栓連接的狀態
電纜溫度, 固定鋪設	-40...80 °C
電纜溫度, 彈性鋪設	-20...80 °C

### Electrical connection

導線數量	7
導線橫切面	0.34 mm <sup>2</sup> + 1.0 mm <sup>2</sup>
電纜	PUR 黑色, 3 m, 拖鏈相配
電纜直徑 D	7.45 mm ±0.2 mm
電纜, 最小彎曲半徑, 固定鋪設	7.5 x D
電纜, 最小彎曲半徑, 彈性鋪設	15 x D
電纜, 最小彎曲圓弧	2 百萬

### Material

外殼材質	PBT, GF
電纜護套材料	PUR

### Mechanical data

導線長度 L	3.00 m
最大加速, 拖鏈	10 m/s <sup>2</sup>
最大水平運行程, 拖鏈	當 10 m/s <sup>2</sup> 時, 為 10 m
最大運行速度, 拖鏈	3 m/s
電纜特性	拖鏈相配
電纜護套, 顏色	黑色

### Electrical data

總電流, 最大	8 A
輸出電流, 最大	2 A

### Remarks

電纜結構符合 UL-AWM Style 20549/10493  
耐火性符合 IEC 60332-1-2  
耐火性符合 UL 758/1581 FT2  
無鹵素, 符合 DIN VDE 0472 第 815 部分  
無鹵素, 符合 IEC 60754-1 標準  
耐油性符合 DIN EN 60811-404 (VDE 0473-811-404)  
防護等級符合 IEC 60529, 只能在擰緊狀態下, 與相應的配對物搭配使用。  
適合於搭配 BPI 4M4A4P-2K-00-TP09 使用

被動分配器

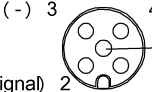
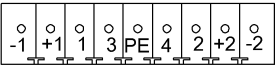
BPI T009-K-00-KPX70-030

訂購代碼: BPI007Z

# BALLUFF

## Wiring Diagrams (Schematic)

### Anschlussstabelle / terminal diagram

Klemme Nr. Termina No.	M12 Buchse / M12 Socket Steckplatz/Kontakt / Slot/contact	Anschlußleitung Standardfarbe Standard cable colour coding	Kontaktbelegung / Contactassignment
1	1 / 4	WH	<p>Buchse / Socket M12</p>  <p>(-) 3      4 (NO/1.Signal)</p> <p>5 (PE)</p> <p>(NC/2.Signal) 2      1 (+)</p>
2	2 / 4	GN	
3	3 / 4	YE	
4	4 / 4	GY	
+1	1, 3 / 1 (+)	BN	<p>Klemmen / terminals</p>  <p>BR1</p> <p>BR2</p> <p>-1 +1 1 3 PE 4 2 +2 -2</p>
+2	2, 4 / 1 (+)	n.c.	
-1	1, 3 / 3 (-)	BU	
-2	2, 4 / 3 (-)	n.c.	
PE	1-4 / 5 (PE)	GN/YE	