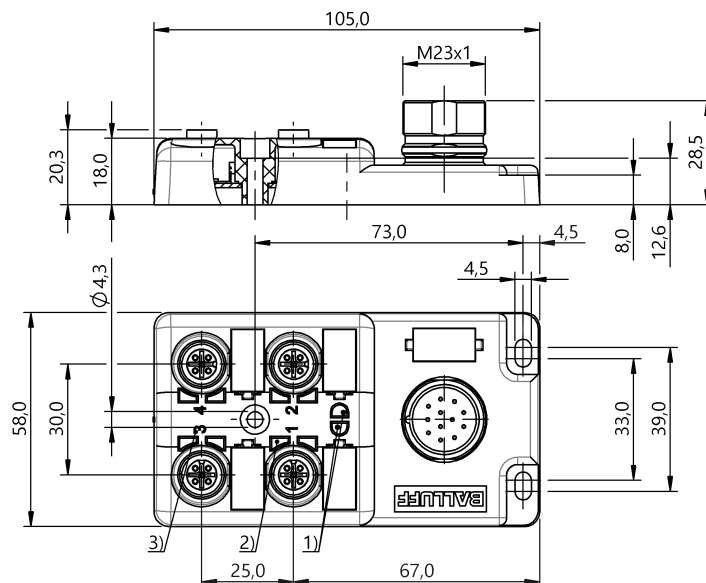


被動分配器

BPI 4M4A4P-2K-B0-SM6CT

訂購代碼: BPI008N

BALLUFF



1) 運行顯示, 綠色, 2) LED 黃色, 用於訊號 1 (NO), 3) 插槽編號



Basic features

供貨範圍	標識牌 (24 個) 密封蓋 (2 個)
認證	CE UKCA cULus WEEE

Display/Operation

工作電壓顯示	LED 綠色
開關功能顯示	LED 黃色 (4 個)

Electrical connection

接口插槽	4x M12x1-插口, 4-針
------	------------------

Electrical data

工作電壓 U_b	10 - 30 VDC
測量工作電壓 U_e DC	24 V
絕緣電阻	≥ 10 GOhm
總電流, 最大	8 A
輸出電流, 最大	4 A

Environmental conditions

環境溫度	-25...80 °C
防護等級	IP67, 已用螺栓連接的狀態

Interface

開關輸出端	PNP - 常開觸點 (NO)
-------	-----------------

Material

外殼材質	PBT, GF
觸點支架材料	PBT
觸點材料	青銅 (CuSn6), 底層鍍銀

Mechanical data

固定件	M4 (3 個)
密封	是
尺寸	105 x 58 x 28.5 mm
擰緊力矩	1.2 Nm \pm 0.2 (M4)
電纜插頭擰緊力矩	0.6 Nm + 0.1 Nm (M12 插接器)

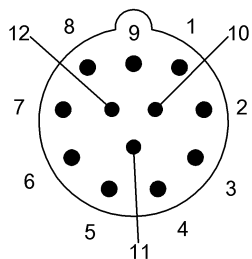
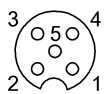
被動分配器

BPI 4M4A4P-2K-B0-SM6CT

訂購代碼: BPI008N

BALLUFF

Connector Drawings



I/O 端口

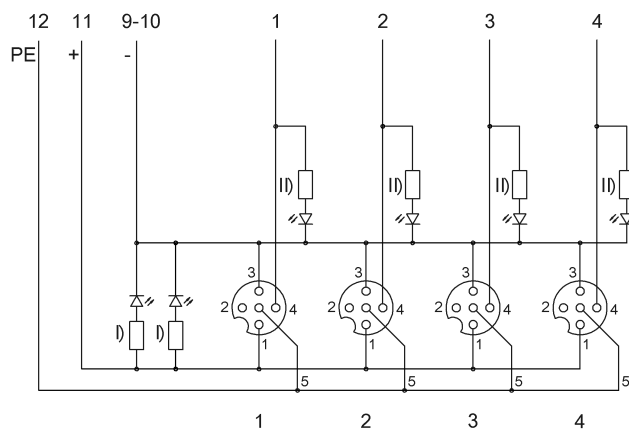
PIN 1 : +24V

PIN 3 : 0V

PIN 4 : 常開觸點

PIN 5 : PE

Wiring Diagrams (Schematic)



I) LED 綠色

II) LED 黃色