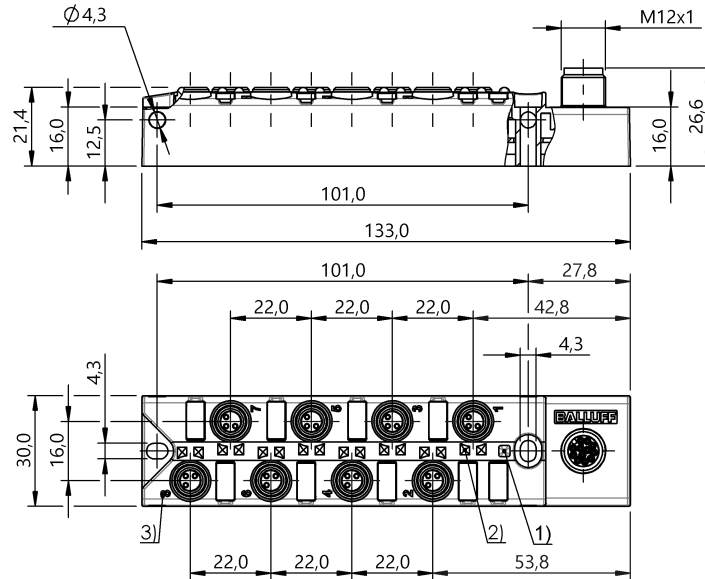


被動分配器

BPI 8M303P-5K-B0-SM4CT

訂購代碼: BPI00AL

BALLUFF



1) 運行顯示, 綠色, 2) LED 黃色, 用於訊號 1 (NO), 3) 插槽編號



### Basic features

供貨範圍	標識牌 (11 個) 密封蓋 (5 個)
認證	CE UKCA cULus WEEE

### Display/Operation

工作電壓顯示	LED 綠色
開關功能顯示	LED 黃色 (8 個)

### Electrical connection

接口插槽	8x M8x1-插口, 3-針
------	-----------------

### Electrical data

工作電壓 $U_b$	10 - 30 VDC
測量工作電壓 $U_e$ DC	24 V
絕緣電阻	$\geq 10$ GOhm
總電流, 最大	1.5 A
輸出電流, 最大	1.5 A

### Environmental conditions

環境溫度	-25...80 °C
防護等級	IP67, 已用螺栓連接的狀態

### Material

外殼材質	PBT, GF
觸點支架材料	PBT
觸點材料	青銅 (CuSn6), 底層鍍銀

### Mechanical data

固定件	M4 (2 個)
密封	是
尺寸	133 x 30 x 26.6 mm
擰緊力矩	1.2 Nm $\pm$ 0.2 (M4)
電纜插頭擰緊力矩	0.4 Nm + 0.1 Nm (M8 插接器)

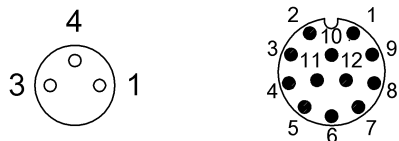
被動分配器

BPI 8M303P-5K-B0-SM4CT

訂購代碼: BPI00AL

**BALLUFF**

### Connector Drawings



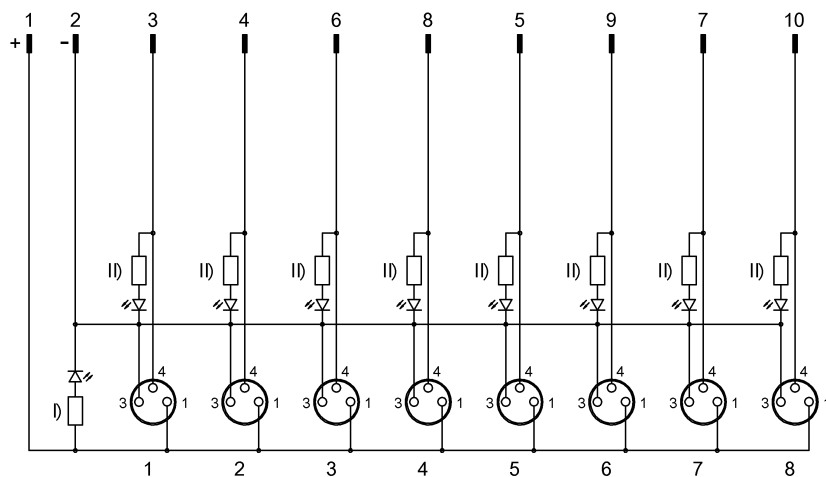
I/O 端口

PIN 1 : +24V

PIN 3 : 0V

PIN 4 : 常開觸點

### Wiring Diagrams (Schematic)



I) LED 綠色

II) LED 黃色