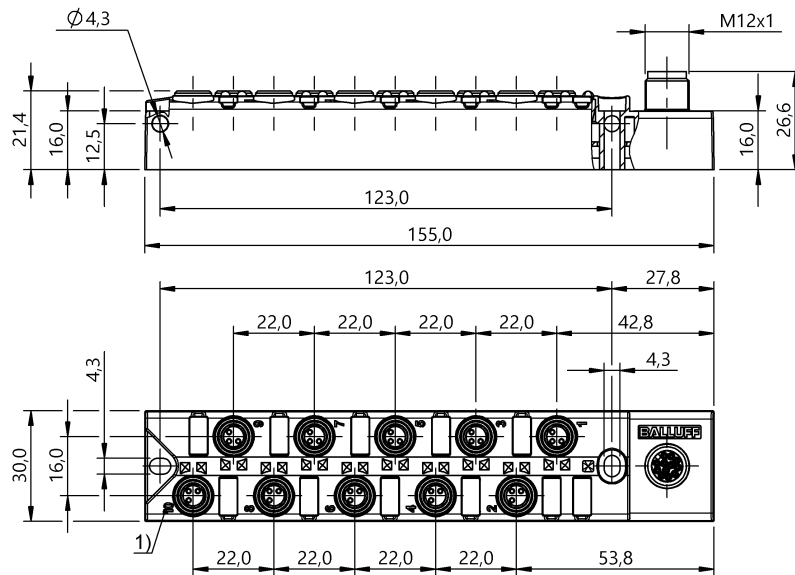


被動分配器

BPI AM3030-5K-B0-SM4CT

訂購代碼: BPI00HK

BALLUFF



1) 插槽編號



Basic features

供貨範圍	標識牌 (11 個) 密封蓋 (5 個)
認證	CE UKCA cULus WEEE

Electrical connection

接口插槽	10x M8x1-插口, 3-針
------	------------------

Electrical data

工作電壓 U_b	10 - 30 VDC/10 - 30 VAC
測量工作電壓 U_e DC	24 V
絕緣電阻	≥ 10 GOhm
總電流, 最大	1.5 A
輸出電流, 最大	1.5 A

Environmental conditions

環境溫度	-25...80 °C
防護等級	IP67, 已用螺栓連接的狀態

Material

外殼材質	PBT, GF
觸點支架材料	PBT
觸點材料	青銅 (CuSn6), 底層鍍銀

Mechanical data

固定件	M4 (2 個)
密封	是
尺寸	155 x 30 x 26.6 mm
擰緊力矩	1.2 Nm \pm 0.2 (M4)
電纜插頭擰緊力矩	0.4 Nm + 0.1 Nm (M8 插接器)

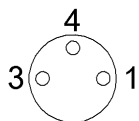
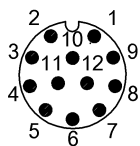
被動分配器

BPI AM3030-5K-B0-SM4CT

訂購代碼: BPI00HK

BALLUFF

Connector Drawings



I/O 端口

PIN 1 : +24V

PIN 3 : 0V

PIN 4 : 訊號

Wiring Diagrams (Schematic)

