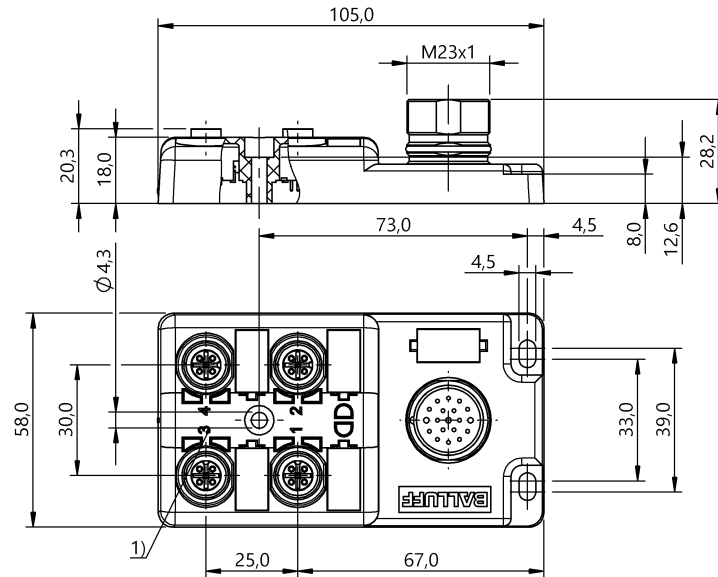


被動分配器

BPI 4M4A50-2K-B0-SM6LT

訂購代碼: BPI00JJ

BALLUFF



1) 插槽編號



Basic features

| | |
|------|-----------------------------|
| 供貨範圍 | 標識牌 (24 個) 密封蓋 (2 個) |
| 認證 | CE UKCA cULus WEEE |

Electrical connection

| | |
|------|------------------|
| 接口插槽 | 4x M12x1-插口, 5-針 |
|------|------------------|

Electrical data

| | |
|-----------------|-------------------------|
| 工作電壓 U_b | 10 - 60 VDC/10 - 60 VAC |
| 測量工作電壓 U_e DC | 24 V |
| 絕緣電阻 | ≥ 10 GOhm |
| 總電流, 最大 | 8 A |
| 輸出電流, 最大 | 4 A |

Environmental conditions

| | |
|------|-----------------|
| 環境溫度 | -25...80 °C |
| 防護等級 | IP67, 已用螺栓連接的狀態 |

Material

| | |
|--------|------------------|
| 外殼材質 | PBT, GF |
| 觸點支架材料 | PBT |
| 觸點材料 | 青銅 (CuSn6), 底層鍍銀 |

Mechanical data

| | |
|----------|---------------------------|
| 固定件 | M4 (3 個) |
| 密封 | 是 |
| 尺寸 | 105 x 58 x 28.5 mm |
| 擰緊力矩 | 1.2 Nm \pm 0.2 (M4) |
| 電纜插頭擰緊力矩 | 0.6 Nm + 0.1 Nm (M12 插接器) |

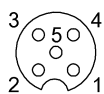
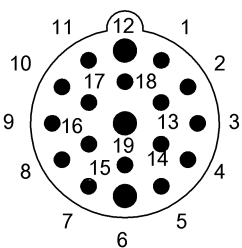
被動分配器

BPI 4M4A50-2K-B0-SM6LT

訂購代碼: BPI00JJ

BALLUFF

Connector Drawings



- PIN 1 : +24V
- PIN 2 : 訊號 2
- PIN 3 : 0V
- PIN 4 : 訊號 1
- PIN 5 : PE

Wiring Diagrams (Schematic)

