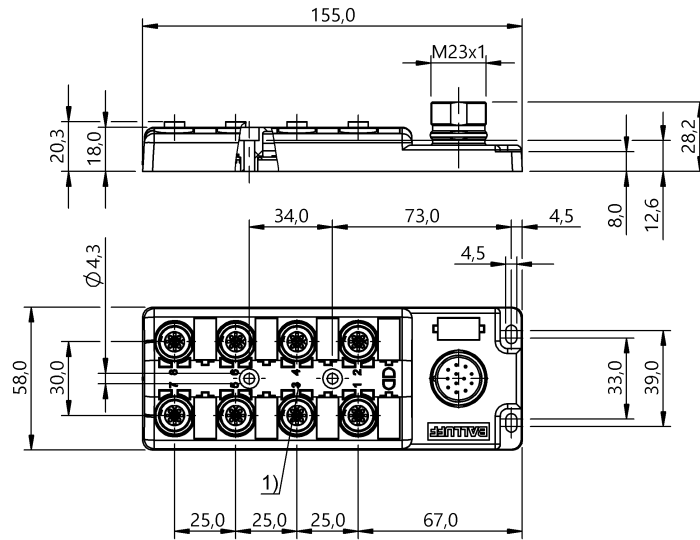


被動分配器

BPI 8M4A40-2K-B0-SM6CT

訂購代碼: BPI00JP

**BALLUFF**



1) 插槽編號



### Basic features

供貨範圍	標識牌 (24 個) 密封蓋 (4 個)
認證	CE UKCA cULus WEEE

### Electrical connection

接口插槽	8x M12x1-插口, 4-針
------	------------------

### Electrical data

工作電壓 $U_b$	10 - 60 VDC/10 - 60 VAC
測量工作電壓 $U_e$ DC	24 V
絕緣電阻	$\geq 10$ GOhm
總電流, 最大	8 A
輸出電流, 最大	4 A

### Environmental conditions

環境溫度	-25...80 °C
防護等級	IP67, 已用螺栓連接的狀態

### Material

外殼材質	PBT, GF
觸點支架材料	PBT
觸點材料	青銅 (CuSn6), 底層鍍銀

### Mechanical data

固定件	M4 (4 個)
密封	是
尺寸	155 x 58 x 28.5 mm
擰緊力矩	1.2 Nm $\pm$ 0.2 (M4)
電纜插頭擰緊力矩	0.6 Nm + 0.1 Nm (M12 插接器)

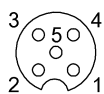
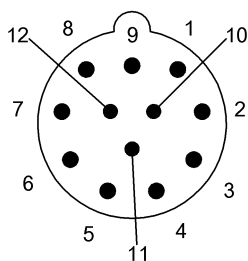
被動分配器

BPI 8M4A40-2K-B0-SM6CT

訂購代碼: BPI00JP

**BALLUFF**

### Connector Drawings



PIN 1 : +24V

PIN 3 : 0V

PIN 4 : 訊號

PIN 5 : PE

### Wiring Diagrams (Schematic)

