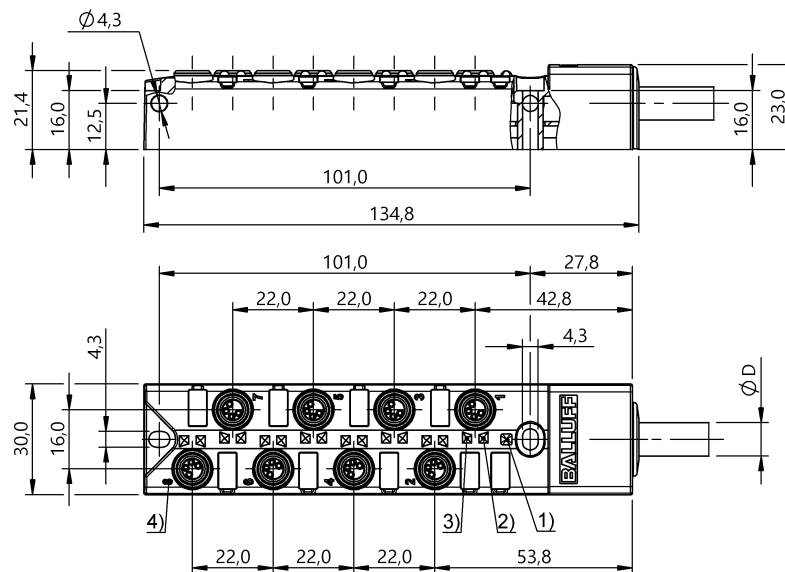


被動分配器

BPI 8M304P-5K-B0-KP XK0-250

訂購代碼: BPI00JZ

BALLUFF



1) 運行顯示, 綠色, 2) LED 黃色, 用於訊號 1 (NO), 3) LED 黃色, 用於訊號 2 (NC), 4) 插槽編號



Basic features

供貨範圍	標識牌 (11 個) 密封蓋 (5 個)
認證	CE UKCA cULus WEEE

Display/Operation

工作電壓顯示	LED 綠色
開關功能顯示	LED 黃色 (16 個)

Electrical connection

導線數量	18
導線橫切面	0.34 mm ² + 0.75 mm ²
接口插槽	8x M8x1-插口, 4-針
電纜	PUR 黑色, 25 m, 拖鏈相配
電纜直徑 D	8.80 mm ±0.25 mm
電纜, 最小彎曲半徑, 固定鋪設	7.5 x D
電纜, 最小彎曲半徑, 彈性鋪設	15 x D
電纜, 最小彎曲圓弧	2 百萬

Electrical data

工作電壓 U _b	10 - 30 VDC
測量工作電壓 U _e DC	24 V
絕緣電阻	≥ 10 GOhm
總電流, 最大	8 A
輸出電流, 最大	3 A

Environmental conditions

防護等級	IP67, 已用螺栓連接的狀態
電纜溫度, 固定鋪設	-40...80 °C
電纜溫度, 彈性鋪設	-20...80 °C

Material

外殼材質	PBT, GF
觸點支架材料	PBT
觸點材料	青銅 (CuSn6), 底層鍍銀
電纜護套材料	PUR

Mechanical data

固定件	M4 (2 個)
密封	是
導線長度 L	25.00 m
尺寸	135 x 30 x 23 mm
擰緊力矩	1.2 Nm ±0.2 (M4)
最大加速, 拖鏈	10 m/s ²
最大水平運行行程, 拖鏈	當 10 m/s ² 時, 為 10 m
最大運行速度, 拖鏈	3 m/s
電纜插頭擰緊力矩	0.4 Nm + 0.1 Nm (M8 插接器)
電纜特性	拖鏈相配
電纜護套, 顏色	黑色

被動分配器

BPI 8M304P-5K-B0-KPXK0-250

訂購代碼: BPI00JZ

BALLUFF

Remarks

電纜結構符合 UL-AWM Style 20549/10493

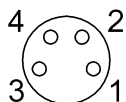
耐火性符合 IEC 60332-1-2

耐火性符合 UL 758/1581 FT2

耐油性符合 DIN EN 60811-404 (VDE 0473-811-404)

防護等級符合 IEC 60529, 只能在擰緊狀態下, 與相應的配對物搭配使用。

Connector Drawings



I/O 端口

PIN 1 : +24V

PIN 2 : 常閉觸點

PIN 3 : 0V

PIN 4 : 常開觸點

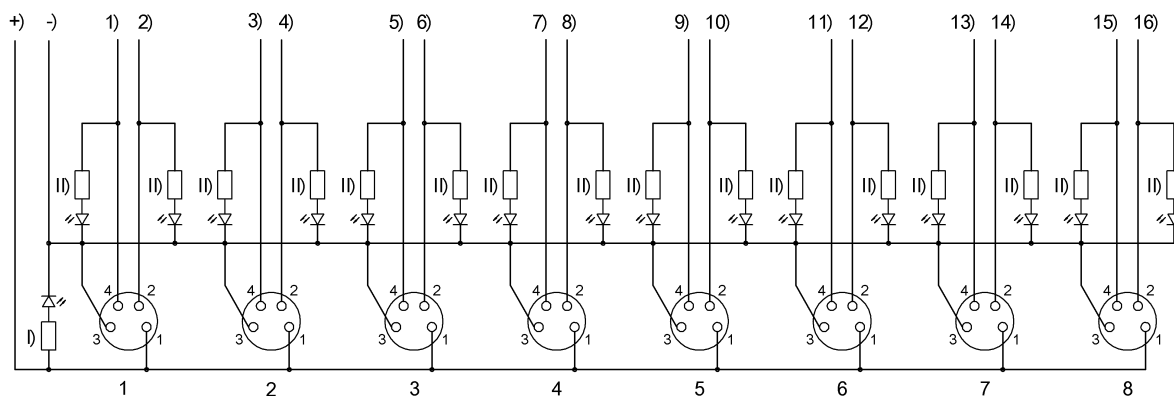
被動分配器

BPI 8M304P-5K-B0-KPXK0-250

訂購代碼: BPI00JZ

BALLUFF

Wiring Diagrams (Schematic)



-) 藍色, 0.75 mm²

+) 棕色, 0.75 mm²

1) 白色

2) 灰色 / 桃紅

3) 綠色

4) 紅色 / 藍色

5) 黃色

6) 白色 / 綠色

7) 灰色

8) 棕色 / 綠色

9) 桃紅

I) LED 綠色

10) 白色 / 黃色

11) 紅色

12) 黃色 / 棕色

13) 黑色

14) 白色 / 灰色

15) 紫色

16) 灰色 / 棕色

II) LED 黃色