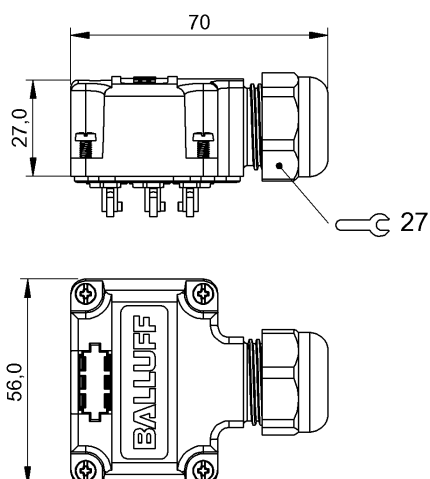


被動分配器
BPI T0SN-K-00
訂購代碼: BPI00K4

BALLUFF



Basic features

認證

CE
UKCA
WEEE

Environmental conditions

防護等級

IP67, 已用螺栓連接的狀態

Material

外殼材質

PBT, GF

Remarks

防護等級符合 IEC 60529, 只能在插入擰緊狀態下, 與相應的基本模塊搭配使用。
適用於電纜直徑 7 - 10 mm
適用於具有蓋罩接口的被動分配器

被動分配器

BPI TOSN-K-00

訂購代碼: BPI00K4

BALLUFF

Wiring Diagrams (Schematic)

Anschlussstabelle / terminal diagram

Klemme Nr. Termina No.	M12 Buchse / M12 Socket Steckplatz/Kontakt / Slot/contact	Anschlußleitung Standardfarbe Standard cable colour coding	Kontaktbelegung / Contactassignment
1	1 / 4	WH	<p>Buchse / Socket M12</p> <p>(-) 3 4 (NO/1.Signal) 5 (PE) (NC/2.Signal) 2 1 (+)</p> <p>Klemmen / terminals</p> <p>BR1 BR2</p> <p>-1 +1 1 3 PE 4 2 +2 -2</p> <p>5 7 15 8 6</p>
9	1 / 2	GY/PK	
2	2 / 4	GN	
10	2 / 2	RD/BU	
3	3 / 4	YE	
11	3 / 2	WH/GN	
4	4 / 4	GY	
12	4 / 2	BN/GN	
5	5 / 4	PK	
13	5 / 2	WH/YE	
6	6 / 4	RD	
14	6 / 2	YE/BN	
7	7 / 4	BK	
15	7 / 2	WH/GY	
8	8 / 4	VT	
16	8 / 2	GY/BN	
+1	1, 3, 5, 7 / 1 (+)	BN	
+2	2, 4, 6, 8 / 1 (+)	n.c.	
-1	1, 3, 5, 7 / 3 (-)	BU	
-2	2, 4, 6, 8 / 3 (-)	n.c.	
PE	1-8 / 5 (PE)	GN/YE	