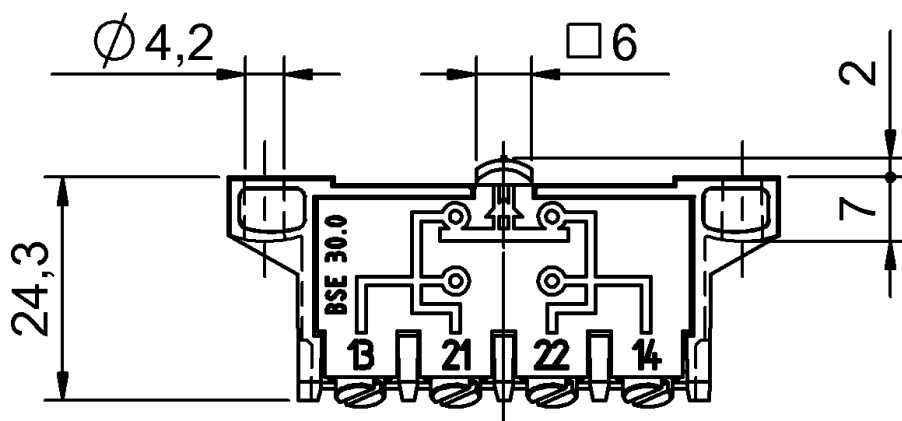
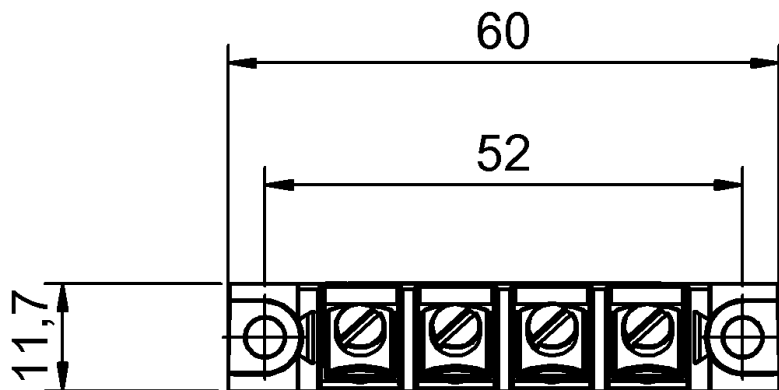


凸輪開關
BSE 30.0-RK
訂購代碼: BSE0005

BALLUFF



Basic features

回跳時間, 最大

1.5 ms

用於型號系列的插件

EGT F60
RGT 100
RGT 61
RGT 62
RGT 72

凸輪開關
BSE 30.0-RK
訂購代碼: BSE0005

認證	CE CSA WEEE
開關時間	10 ms

Electrical connection

接口	M3
觸點系統	二回路轉換觸點 一個常開觸點和一個常閉觸點 電隔離 雙重斷路
連接方式	1. 開關位置: 螺栓連接

Electrical data

220 V DC 時的開關能力	0.5 A, L/R = 200ms
24 V DC 時的開關能力	4 A, L/R = 200 ms
250 V AC 40 - 60Hz 時的開關能力	1 A $\cos \phi = 0.4$ 2 A $\cos \phi = 0.8$ 6 A $\cos \phi = 1$
切換時間, 最大	10.0 ms
最大過渡電阻, 注意事項	新狀態
最小機械使用壽命	3 千萬次開關
最小負荷, 24 V DC	20.0 mA
每分鐘開關數	300
觸點佈置	NC : 21+22 NO : 13+14
連續電流	1. 開關位置: 6.0 A
過度電阻, 最大	40 mOhm
開關促動力, 最大	4.80 N
開關原理	自潔式跳轉開關
額定電壓	250 VAC

BALLUFF

Environmental conditions

環境溫度	-5...85 °C
------	------------

Material

外殼材質	熱塑性塑膠, GF
蓋罩材料	熱塑性塑膠
觸點材料	純銀, 鍍金
觸點材料	1. 開關位置: 純銀, 鍍金

Mechanical data

接口橫切面	1.5 mm ²
擰緊力矩, 最大	120 Ncm
開關促動力, 最小	3.60 N